

Hand in hand for tomorrow



제품 데이터 시트
자동 공구 교환기 CPS

CPS

자동 공구 교환기

모듈형. 강건. 유연성. 자동 툴 교환기 CPS

압축 공기가 손실될 경우 자체 유지 기능이 있는 공압식 툴 체인저, 통합 피스톤 스프링 덕분에 틈새 형성이 최소화됩니다.

적용분야

(예: 작업 처리 또는 기계 로딩) 그리퍼와 같은 엔드 이펙터나 고객 도구 간의 전환 시간이 짧고 보편적으로 적용 가능합니다.

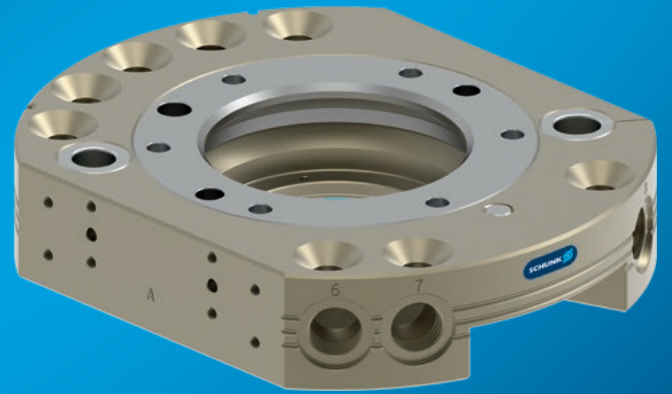
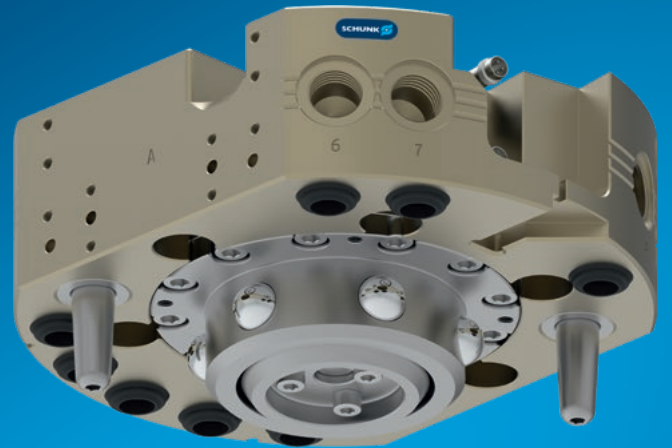
SCHUNK 고객이 얻는 혜택

다양한 사이즈 CPS는 18가지 크기로 모든 응용 분야에 최적의 선택을 할 수 있습니다.

다용도 매체 전송 전기 및 유체 매체의 피드스루를 위한 광범위한 옵션 모듈은 툴 교환 시스템의 적용 가능성을 확장합니다.

내구성 모든 기능 부품에 경화강과 스테인리스강을 사용하여 베어링 하중 용량을 증가시키고 제품 수명을 연장합니다.

쉬운 어셈블리 표준 어댑터 플레이트를 사용하거나 기계적 인터페이스에 직접 설치하면 빠르고 쉽게 설치할 수 있습니다.

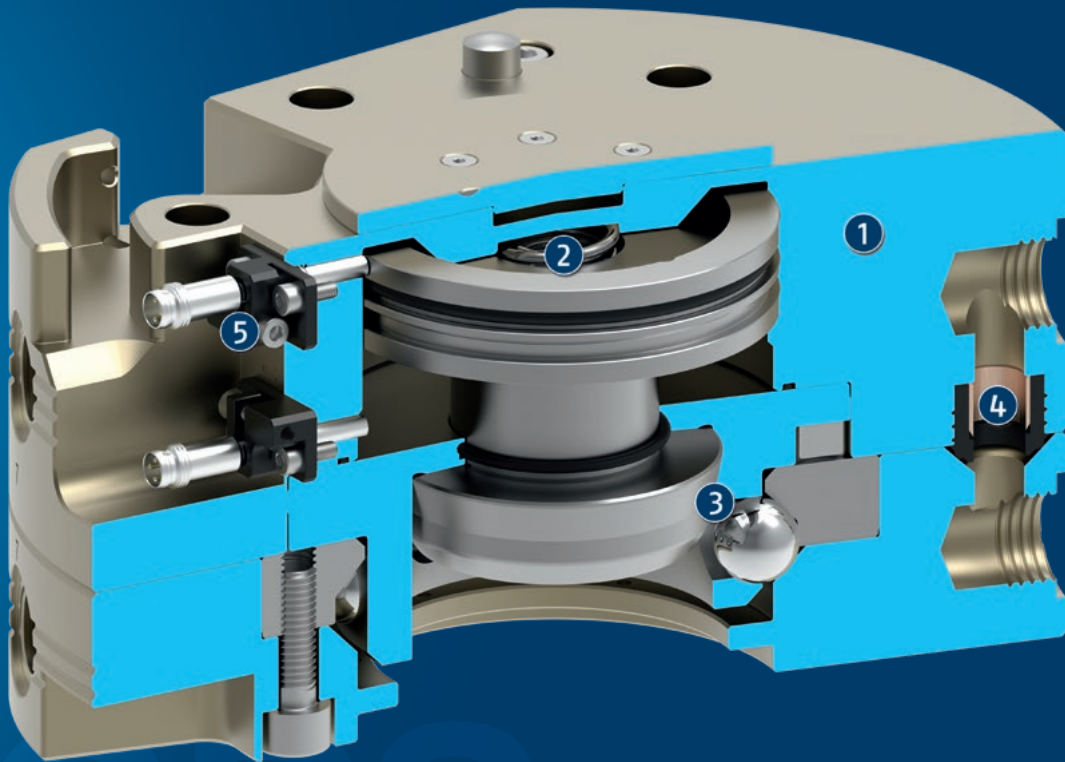


크기
수량: 18

기능 설명

자동 툴 교환기 CPS는 교환 마스터(CPS-K)와 교환 어댑터(CPS-A)로 구성됩니다. 로봇에 장착된 CPS-K는 툴에 장착된 CPS-A를 결합하고 분리합니다. 공압으로 작동하는 잠금 피스톤은 안정적인 연결을 보장합니다. 적합한 옵션 모듈은 결합된

툴을 제공합니다.



① 하우징
하드 코팅 고강력 알루미늄 합금 사용으로 중량 최적화

② 피스톤
공압 구동, 시스템 잠금/잠금 해제 보장

③ 잠금 메커니즘
기능 부품은 강화 스테인리스강으로 제작되었습니다. 잠금 볼은 빠르고 안전한 연결을 보장합니다. 압축 공기가 떨어지는 동안에도 자체 유지됩니다. 통합 스프링은 마스터와 어댑터 사이에 틈이 생기는 것을 방지합니다.

④ 내장된 공압 피드 스루
간섭 윤곽을 최소화. 진공 전달에도 적합.

⑤ 잠금 장치 센서 모니터링
선택 사항, 안정적인 프로세스 모니터링용

시리즈에 관한 일반 참고 사항

작동: 공압, ISO 8573-1:2010 [7:4:4]에 따른 여과된 압축 에어.

작동 원리: 통합 스프링이 있는 피스톤 작동 볼(잠긴 피스톤 위치를 지지)

매체 전송: 부속 피드 스루 모듈을 통해 유닛 사이즈에 따라 변경 가능

하우징: 하우징은 하드 코팅된 고강도 알루미늄 합금으로 구성됩니다. 기능 컴포넌트는 스테인리스강으로 만듭니다.

보증: 24개월

서비스 수명 특징: 요청 시

협한 환경 조건: (예를 들어 냉각제, 주조 및 연삭 분진이 있는) 협한 환경 조건에서 사용하면 유닛 사용 수명이 크게 단축될 수 있으며 SCHUNK는 이에 대해 보증하지 않습니다. 하지만 해결 방안을 찾아드릴 수 있는 경우가 많습니다. 도움이 필요하신 경우 문의해 주십시오.

최소 압력: 최소 압력은 시스템을 잠그는 데 필요한 최소 압력입니다. 이 압력은 작동 중에도 지속적으로 유지되어야 합니다.

자체 유지형: 자동 공구 교환기에는 압력 강하 시 공구가 떨어지는 것을 방지하는 자체 유지 기능이 있습니다. 체인지 마스터와 체인지 어댑터는 피스톤을 공압으로 작동시켜야 분리될 수 있습니다.

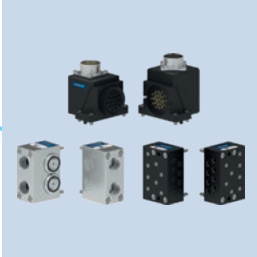
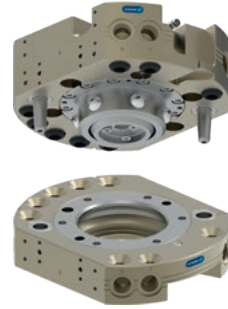


적용 예시

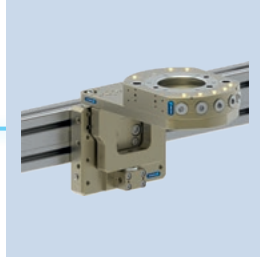
- ① 자동 툴 교환기 CPS
- ② 옵션 모듈 COS
- ③ 모듈형 보관 랙 CTS
- ④ 범용 그리퍼 EGU
- ⑤ 2조 평행 그리퍼 JGP-P

SCHUNK는 더 많은 것을 제공합니 다...

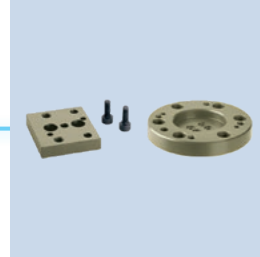
다음 구성품은 제품을 더욱 더 생산적으로 만들어 줍니다
- 최고의 기능, 유연성, 신뢰성, 그리고 생산 제어를 위해
적합한 추가품입니다.



음선 모듈 COS



모듈형 보관 랙 CTS



어댑터 플레이트



범용 그리퍼



근접 스위치

① 이들 제품에 대한 자세한 내용은 다음 제품 페이지나 schunk.com에서 확인할 수 있습니다.

CPS 001

자동 공구 교환기

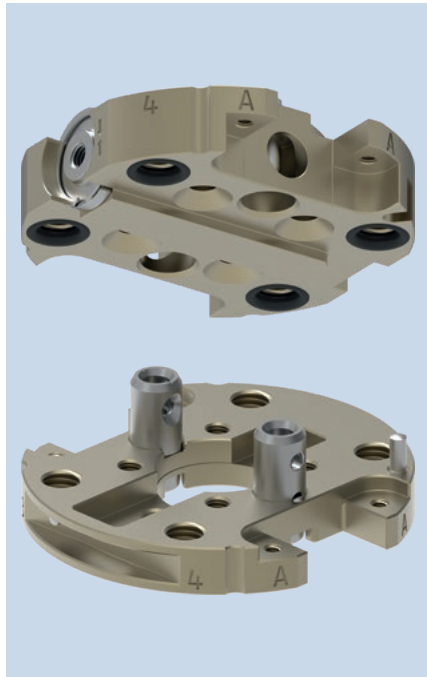
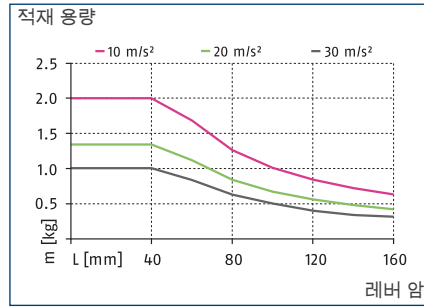
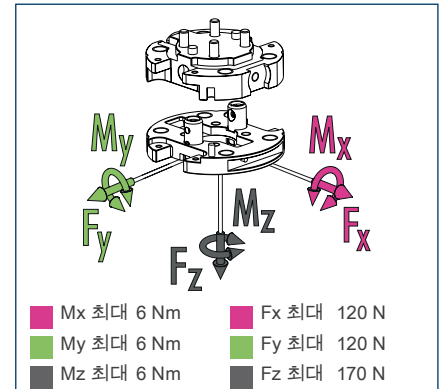


차트 로드



최대 로드

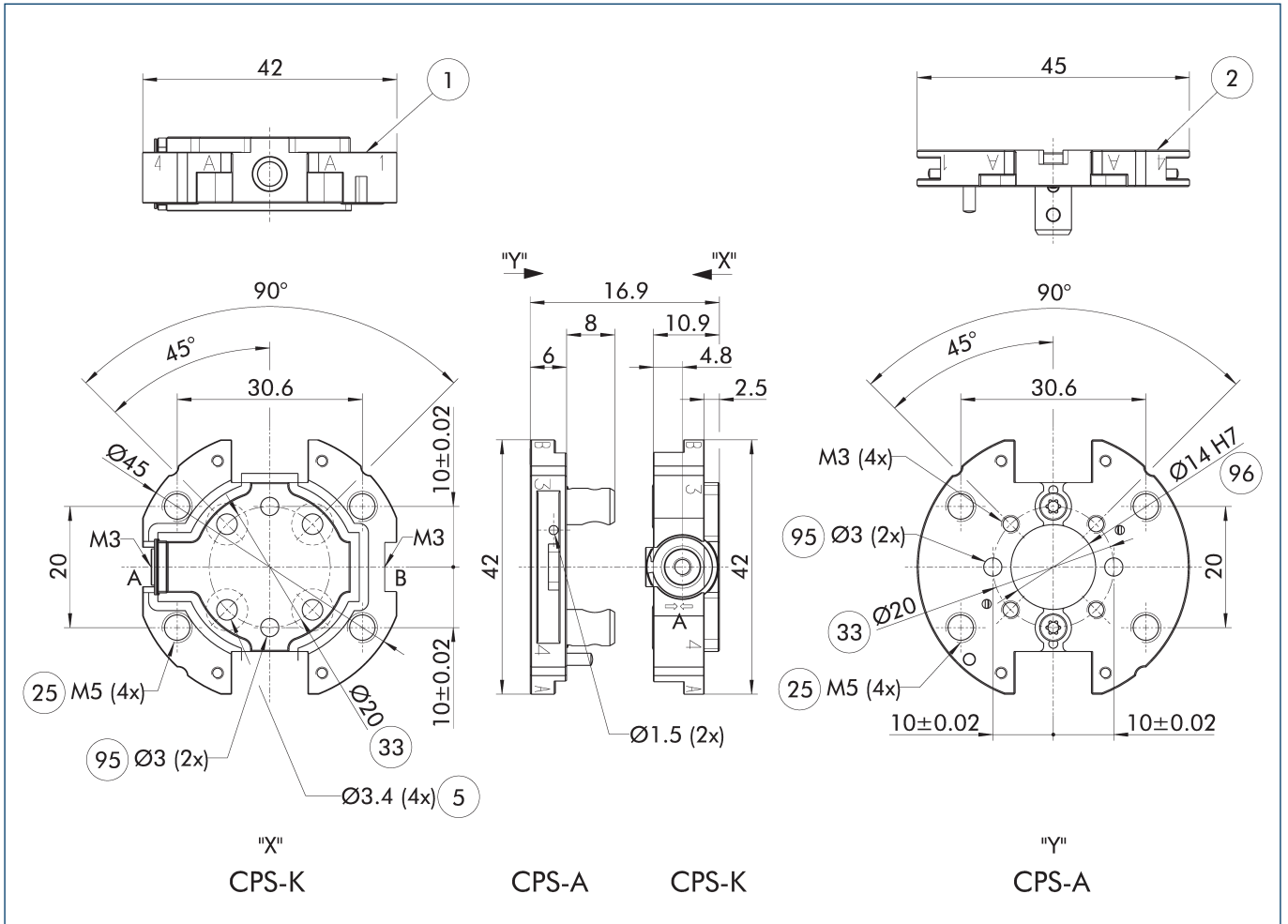


① 이것은 공구 교환장치에 작용할 수 있는 모든 정적 부하의 합계입니다.

기술 데이터

설명	CPS 001-K	CPS 001-A
ID	1590948	1619548
헤드 교체	불가능합니다.	틀
잠금 감지	불가능합니다.	
체결력 [N]	170	
스프링 힘에 의해 제공되는 잠금력 [N]	4	
반복 정밀도 [mm]	0.01	
중량 [kg]	0.03	0.02
잠김 시 최대 거리 [mm]	1	
공압 피드 스루 수	4x M5	4x M5
주 연결부 잠금/잠금 해제	M3	
최대 허용 XY 축 오프셋 [mm]	±2	±2
최대 허용 각도 오프셋 XY [°]	±0.7	±0.7
최대 허용 각도 오프셋 Z [°]	±1	±1
최저/최고 주위 온도 [°C]	5/60	5/60
정격 가동 압력 [bar]	6	6
최소/최대 작동 압력 [bar]	4.5/7	4.5/7
나사 연결 다이어그램	S1	S1
개방/폐쇄 시간 [s]	0.1/0.1	
더블 스트로크당 실린더 용량 [cm³]	1.2	
6 bar에서의 유량(관통부당)	150 l/min (M5)	150 l/min (M5)
최대 동적 모멘트 Mx [Nm]	2	2
최대 동적 모멘트 My [Nm]	2	2
최대 동적 모멘트 Mz [Nm]	2	2
힘 Fx 최대 동적 [N]	40	40
힘 Fy 최대 동적 [N]	40	40
힘 Fz 최대 동적 [N]	57	57

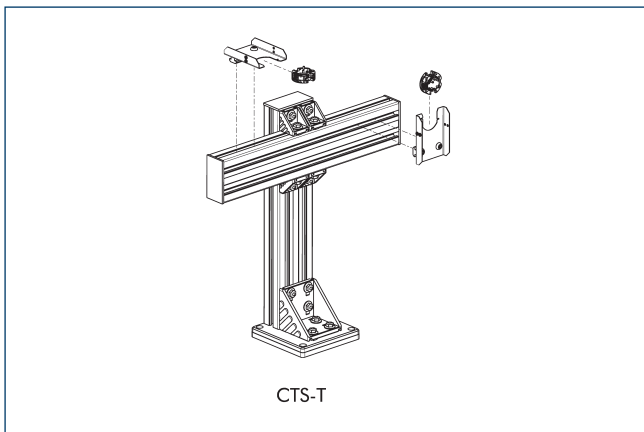
메인뷰



이 도면은 아래 설명된 옵션의 치수에 대한 사항은 고려되지 않은 기본 버전 톨 교환기를 나타냅니다.

- | | |
|---------------------|--------------|
| A, a 에어 연결 잠김 | 24 볼트 서클 |
| B, b 에어 연결 잠금 해제됨 | 25 공압 피드 스루 |
| 1 로봇축 연결 | 90 톨 락 홈 |
| 2 톨축 연결 | 95 센터링 핀에 맞춤 |
| 5 나사를 사용한 연결의 관통 구멍 | 96 센터링에 맞춤 |

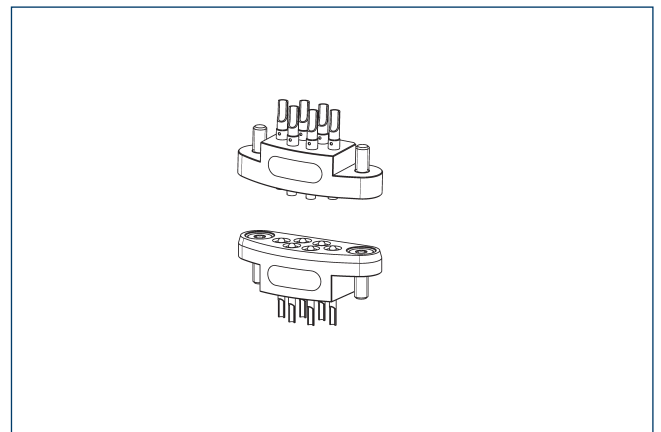
모듈형 보관 랙 CTS



CTS-T

1 자세한 내용은 카탈로그의 "CTS" 챕터를 참조하거나 schunk.com을 방문하세요.

옵션 모듈 COS



1 자세한 내용은 카탈로그의 "COS" 챕터를 참조하거나 schunk.com을 방문하세요.

CPS 007

자동 공구 교환기

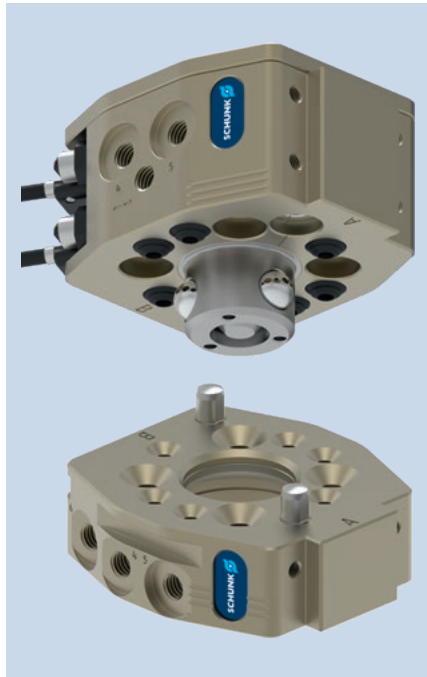
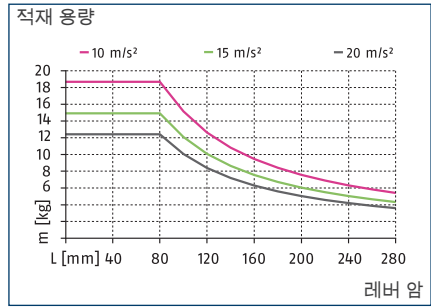
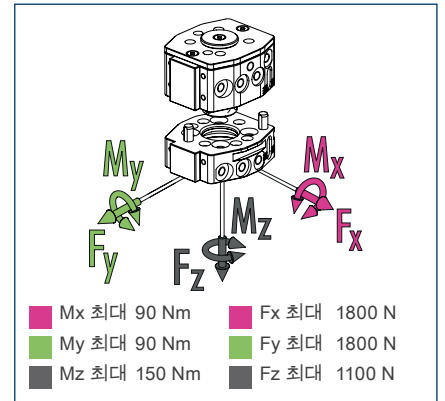


차트 로드



최대 로드

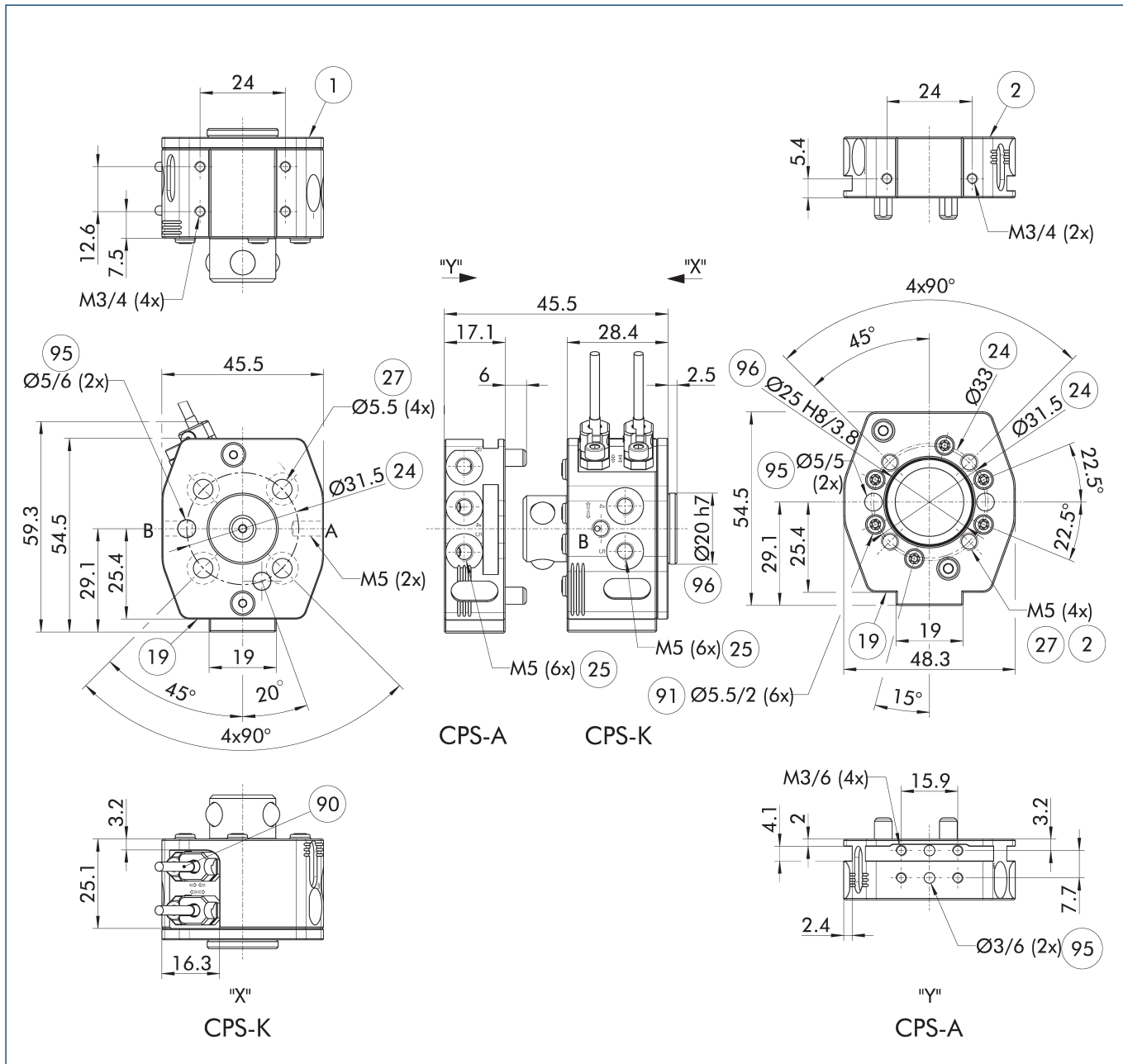


① 이것은 공구 교환장치에 작용할 수 있는 모든 정적 부하의 합계입니다.

기술 데이터

설명	CPS 007-K-S	CPS 007-K	CPS 007-A
ID	1613262	1591016	1591017
잠금 감지	통합형	준비된	
체결력	[N] 980	980	
스프링 힘에 의해 제공되는 잠금력	[N] 28	28	
반복 정밀도	[mm] 0.015	0.015	
중량	[kg] 0.19	0.19	0.08
잠김 시 최대 거리	[mm] 1.5	1.5	
공압 피드 스루 수	6x M5	6x M5	6x M5
주 연결부 잠금/잠금 해제	M5	M5	
최대 허용 XY 축 오프셋	[mm] ±1	±1	±1
최대 허용 각도 오프셋 XY	[°] ±0.8	±0.8	±0.8
최대 허용 각도 오프셋 Z	[°] ±2	±2	±2
로봇축 연결	ISO 9409-1-31.5-4-M5	ISO 9409-1-31.5-4-M5	
최저/최고 주위 온도	[°C] 5/60	5/60	5/60
정격 가동 압력	[bar] 6	6	6
최소/최대 작동 압력	[bar] 4.5/7	4.5/7	4.5/7
나사 연결 다이어그램	S7	S7	S7
개방/폐쇄 시간	[s] 0.1/0.1	0.1/0.1	
더블 스트로크당 실린더 용량	[cm³] 7.1	7.1	
6 bar에서의 유량(관통부당)	150 l/min (M5)	150 l/min (M5)	150 l/min (M5)
최대 동적 모멘트 Mx	[Nm] 30	30	30
최대 동적 모멘트 My	[Nm] 30	30	30
최대 동적 모멘트 Mz	[Nm] 50	50	50
힘 Fx 최대 동적	[N] 600	600	600
힘 Fy 최대 동적	[N] 600	600	600
힘 Fz 최대 동적	[N] 370	370	370

메인뷰



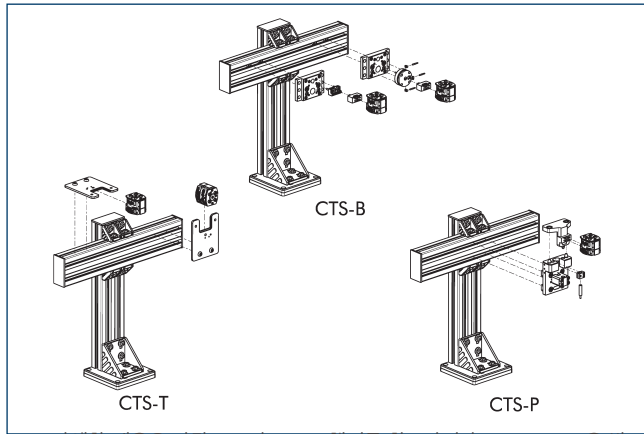
이 도면은 아래 설명된 옵션의 치수에 대한 사항은 고려되지 않은 기본 버전 툴 교환기를 나타냅니다.

- A, a 에어 연결 잠김
- B, b 에어 연결 잠금 해제됨
- ① 로봇측 연결
- ② 툴측 연결
- ①9 옵션용 장착면
- ②4 볼트 서클
- ②5 공압 피드 스루
- ②7 나사 연결부의 관통 구멍
- ③0 잠금/잠금 해제 모니터링을 위한 부착 키트(브라켓 및 센서)
- ③1 축방향 에어 연결(잠금 나사 제공)
- ③5 센터링 핀에 맞춤
- ③6 센터링에 맞춤

CPS 007

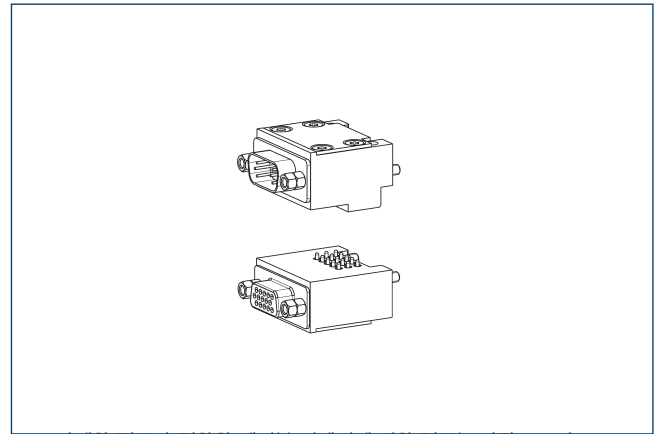
자동 공구 교환기

모듈형 보관 랙 CTS



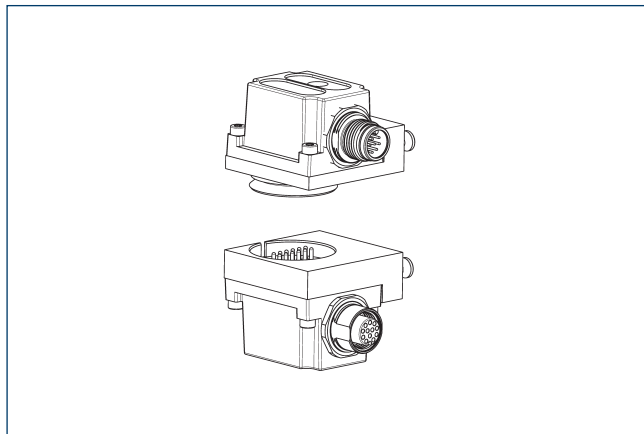
① 자세한 내용은 카탈로그의 "CTS" 챕터를 참조하거나 schunk.com을 방문하세요.

옵션 모듈 COS



① 자세한 정보와 적합한 케이블 커넥터에 대한 정보는 카탈로그의 "COS" 챕터를 참조하거나 schunk.com을 방문하세요.

옵션 모듈 COB

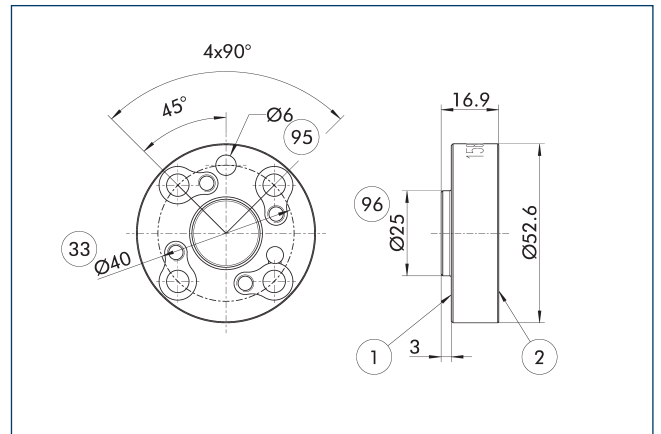


CPS 툴 교환기에 COB 옵션 모듈을 장착하려면 어댑터 플레이트가 필요합니다.

설명	ID	나사 연결 다이어그램
어댑터 플레이트		
COS Z84-A-S7/B	1618198	S7
COS Z84-K-S7/B	1618197	S7

① 자세한 정보와 적합한 케이블 커넥터에 대한 내용은 카탈로그의 "COB" 장을 참조하거나 schunk.com을 방문하세요.

어댑터 플레이트 ISO-A40-R

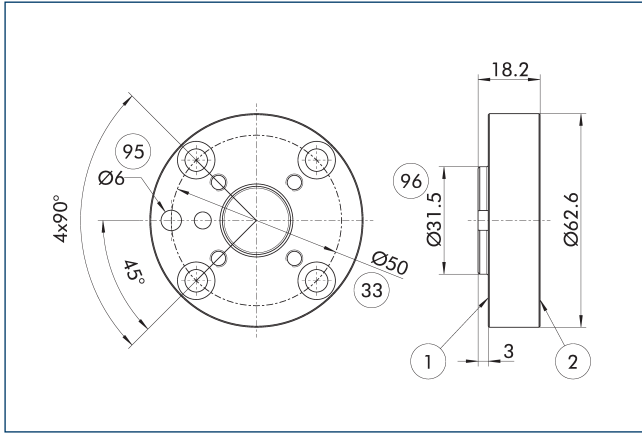


- ① 로봇측 연결
- ② 툴측 연결
- ③ DIN ISO-9409 볼트 서클
- ⑨5 센터링 핀에 맞춤
- ⑨6 센터링에 맞춤

로봇 측 어댑터 플레이트

설명	ID	
어댑터 플레이트		
A-ISO040/CPS007	1581604	

어댑터 플레이트 ISO-A50-R

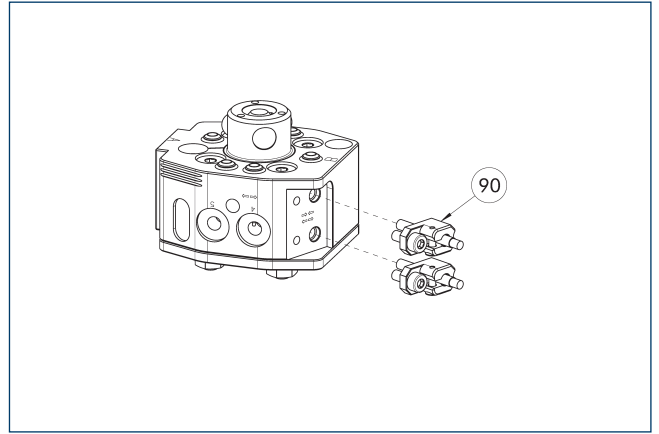


- ① 로봇측 연결
- ② 틀측 연결
- ③③ DIN ISO-9409 볼트 서클
- ⑨⑤ 센터링 핀에 맞춤
- ⑨⑥ 센터링에 맞춤

로봇 측 어댑터 플레이트

설명	ID
어댑터 플레이트	
A-ISO050/CPS007	1581606

잠금 모니터링의 조립 상황



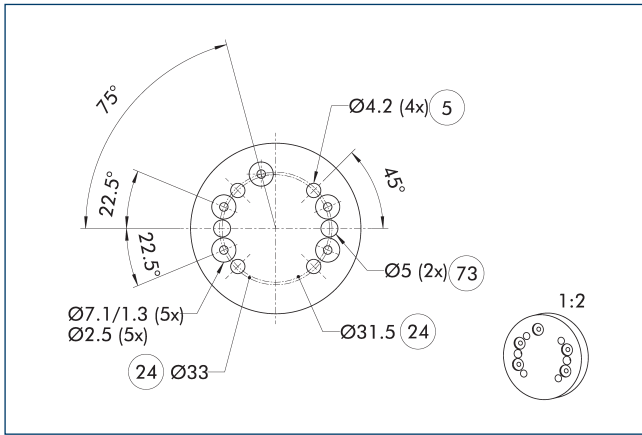
- ⑨⑩ 잠금/잠금 해제 모니터링을 위한 부착 키트(브라켓 및 센서)

도면은 준비된 잠금 모니터링을 통한 설치 상황을 보여줍니다.

설명	ID
근접 스위치용 부속물 키트	
AS-CPS-007	1610158

- ① CPS-K의 K-S 모델에는 잠금 모니터링 기능이 이미 통합되어 있으므로 추가 부착 키트를 주문할 필요가 없습니다. 각 부착 키트의 공급 범위에는 브라켓을 포함한 사전 설정 센서 1개가 들어가 있으며, 그래서 각 CPS-K 당 2개의 장착 키트가 필요합니다.

축 방향 에어 피드 스루의 사용을 위한 어댑터 플레이트 설계



- ⑤ 나사를 사용한 연결의 관통 구멍
- ⑦③ 센터링 핀에 맞춤
- ②④ 볼트 서클

어댑터 플레이트는 고객측 틀과 체인지 어댑터 사이의 인터페이스로 작동합니다. 축 방향 에어 피드 스루를 올바르게 사용하려면, 어댑터 플레이트 설계 시 그림에 표시된 카운터 보어를 고려해야 합니다. 액세서리 키트에는 적합한 실이 포함되어 있습니다.

CPS 011

자동 공구 교환기

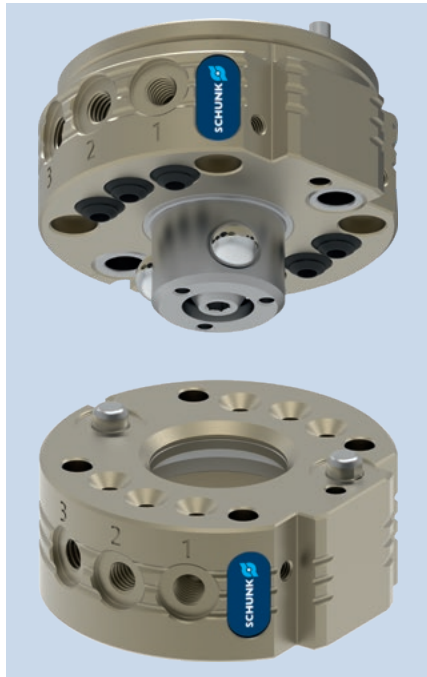
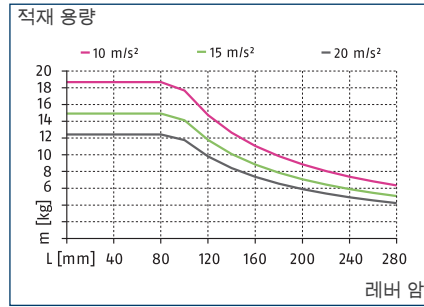
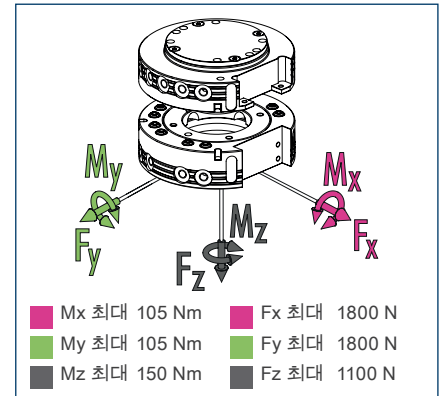


차트 로드



최대 로드

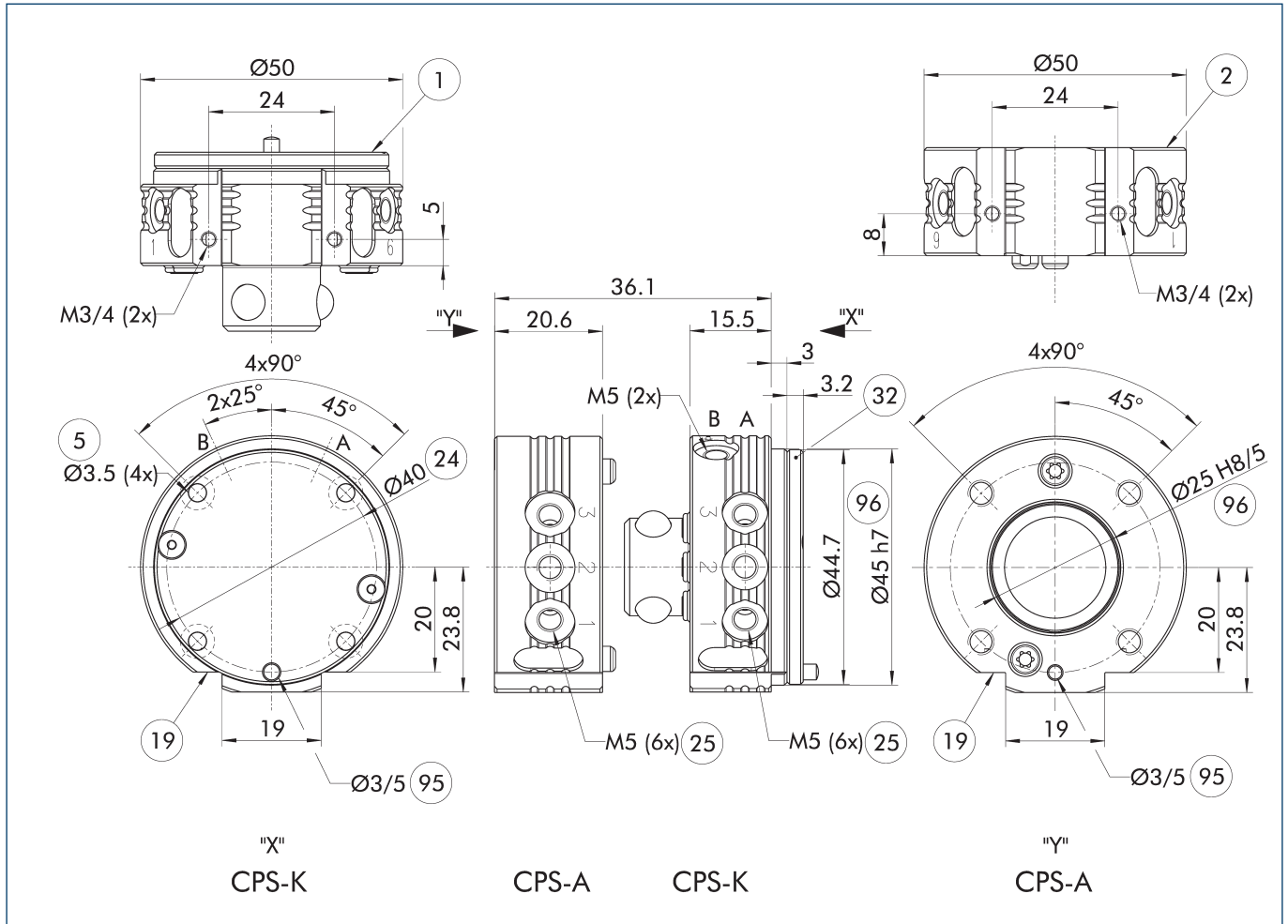


① 이것은 공구 교환장치에 작용할 수 있는 모든 정적 부하의 합계입니다.

기술 데이터

설명	CPS 011-K	CPS 011-A
ID	헤드 교체 1619555	틀 1619558
잠금 감지	선택 사항	
체결력	[N] 1100	
스프링 힘에 의해 제공되는 잠금력	[N] 23	
반복 정밀도	[mm] 0.015	
중량	[kg] 0.13	0.08
잠김 시 최대 거리	[mm] 1.5	
공압 피드 스루 수	6x M5	6x M5
주 연결부 잠금/잠금 해제	M5	
최대 허용 XY 축 오프셋	[mm] ±1	±1
최대 허용 각도 오프셋 XY	[°] ±0.8	±0.8
최대 허용 각도 오프셋 Z	[°] ±2	±2
최저/최고 주위 온도	[°C] 5/60	5/60
정격 가동 압력	[bar] 6	6
최소/최대 작동 압력	[bar] 4.5/7	4.5/7
나사 연결 다이어그램	S7	S7
개방/폐쇄 시간	[s] 0.1/0.1	
더블 스트로크당 실린더 용량	[cm³] 7.9	
6 bar에서의 유량(관통부당)	150 l/min (M5)	150 l/min (M5)
최대 동적 모멘트 Mx	[Nm] 35	35
최대 동적 모멘트 My	[Nm] 35	35
최대 동적 모멘트 Mz	[Nm] 50	50
힘 Fx 최대 동적	[N] 600	600
힘 Fy 최대 동적	[N] 600	600
힘 Fz 최대 동적	[N] 370	370

메인뷰

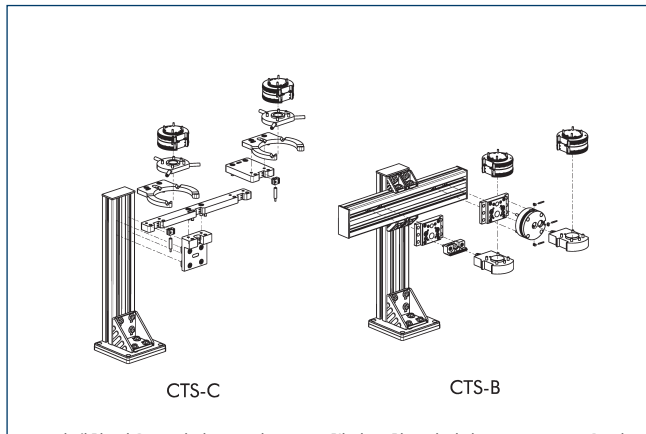


이 도면은 아래 설명된 옵션의 치수에 대한 사항은 고려되지 않은 기본 버전 툴 교환기를 나타냅니다.

① CPS-K에 설치된 로봇 측 플레이트는 피스톤 챔버의 커버입니다. 커버를 어댑터 플레이트로 지지해야 합니다. 이 어댑터 플레이트를 디자인하는 방법에 대해 참고할 내용은 추가 제품 정보를 참조하십시오.

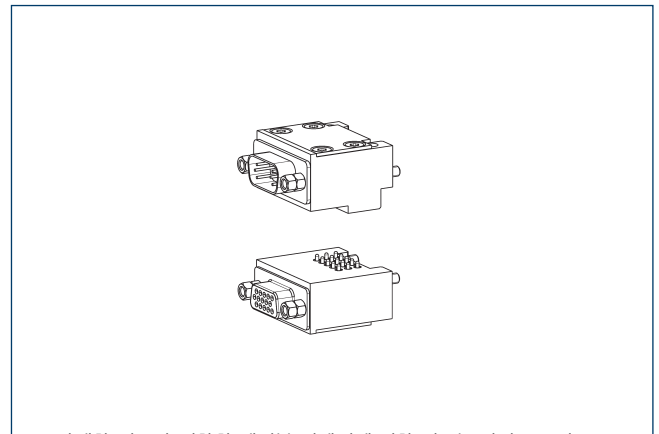
- A, a 에어 연결 잠금
- B, b 에어 연결 잠금 해제됨
- ① 로봇측 연결
- ② 툴측 연결
- ⑤ 나사를 사용한 연결의 관통 구멍
- ⑤ 옵션용 장착면
- ②4 볼트 서클
- ②5 공압 피드 스루
- ③2 덮개
- ⑨5 센터링 핀에 맞춤
- ⑨6 센터링에 맞춤

모듈형 보관 랙 CTS



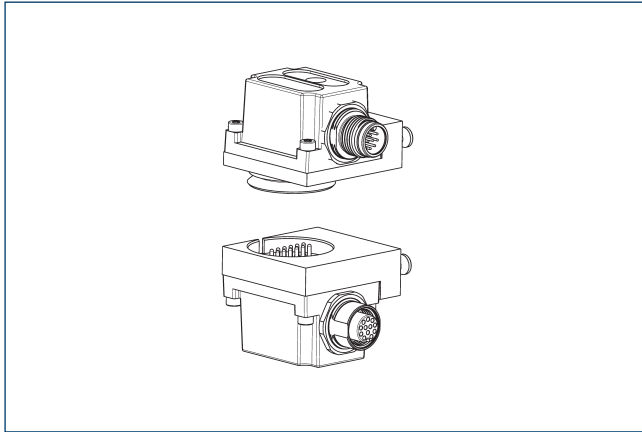
① 자세한 내용은 카탈로그의 "CTS" 챕터를 참조하거나 schunk.com을 방문하세요.

옵션 모듈 COS



① 자세한 정보와 적합한 케이블 커넥터에 대한 정보는 카탈로그의 "COS" 챕터를 참조하거나 schunk.com을 방문하세요.

옵션 모듈 COB

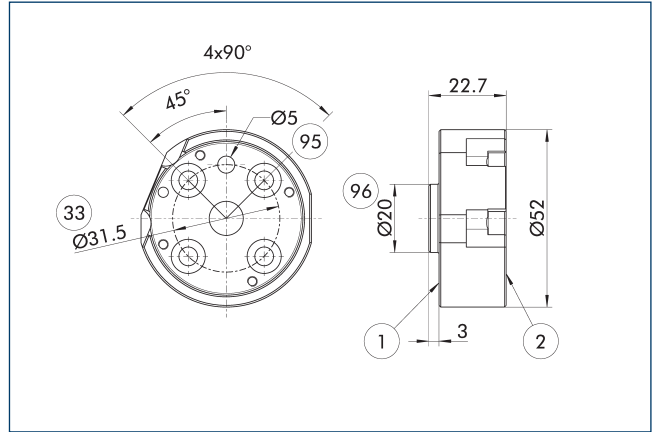


CPS 톨 교환기에 COB 옵션 모듈을 장착하려면 어댑터 플레이트가 필요합니다.

설명	ID	나사 연결 다이어그램
어댑터 플레이트		
COS Z84-A-S7/B	1618198	S7
COS Z84-K-S7/B	1618197	S7

① 자세한 정보와 적합한 케이블 커넥터에 대한 내용은 카탈로그의 "COB" 장을 참조하거나 schunk.com을 방문하세요.

어댑터 플레이트 ISO-A31.5-R

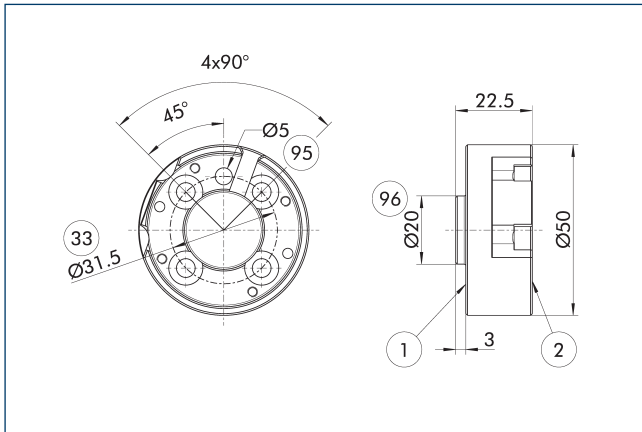


- ① 로봇측 연결
- ② 톨측 연결
- ③3 DIN ISO-9409 볼트 서클
- ⑨5 센터링 핀에 맞춤
- ⑨6 센터링에 맞춤

로봇 측 어댑터 플레이트

설명	ID	
어댑터 플레이트		
A-ISO031/CPS011	1581616	

어댑터 플레이트 ISO-A31.5-SIP-R

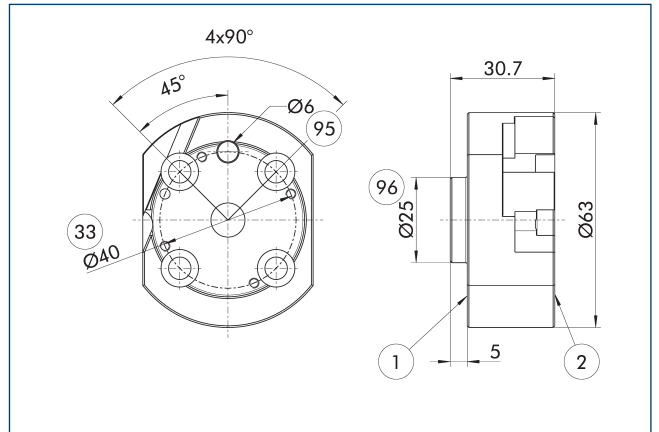


- ① 로봇측 연결
- ② 톨측 연결
- ③3 DIN ISO-9409 볼트 서클
- ⑨5 센터링 핀에 맞춤
- ⑨6 센터링에 맞춤

로봇 측 어댑터 플레이트

설명	ID	
어댑터 플레이트		
A-ISO031/CPS011-SIP	1581623	

어댑터 플레이트 ISO-A40-R

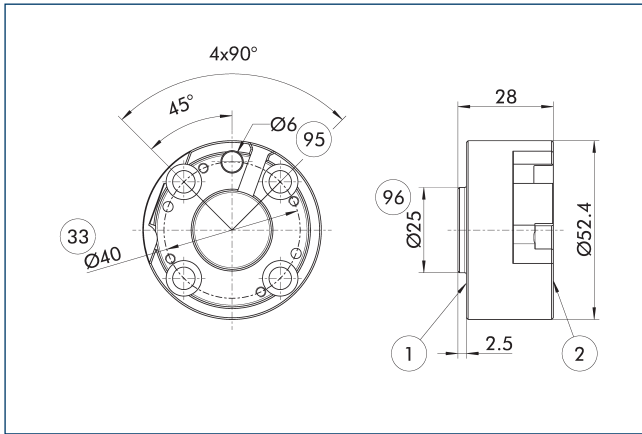


- ① 로봇측 연결
- ② 톨측 연결
- ③3 DIN ISO-9409 볼트 서클
- ⑨5 센터링 핀에 맞춤
- ⑨6 센터링에 맞춤

로봇 측 어댑터 플레이트

설명	ID	
어댑터 플레이트		
A-ISO040/CPS011	1581629	

어댑터 플레이트 ISO-A40-SIP-R

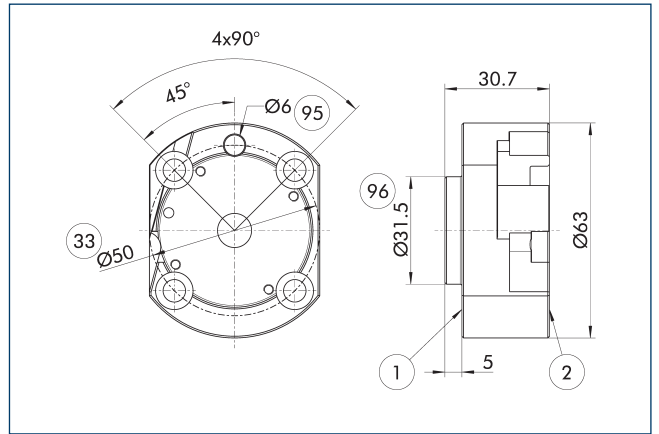


- ① 로봇측 연결
- ② 톨측 연결
- ③③ DIN ISO-9409 볼트 서클
- ⑨⑤ 센터링 핀에 맞춤
- ⑨⑥ 센터링에 맞춤

로봇 측 어댑터 플레이트

설명	ID
어댑터 플레이트	
A-ISO040/CPS011-SIP	1581648

어댑터 플레이트 ISO-A50-R

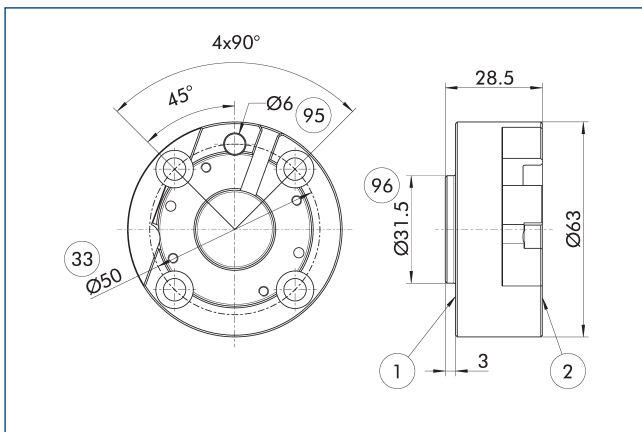


- ① 로봇측 연결
- ② 톨측 연결
- ③③ DIN ISO-9409 볼트 서클
- ⑨⑤ 센터링 핀에 맞춤
- ⑨⑥ 센터링에 맞춤

로봇 측 어댑터 플레이트

설명	ID
어댑터 플레이트	
A-ISO050/CPS011	1581654

어댑터 플레이트 ISO-A50-SIP-R

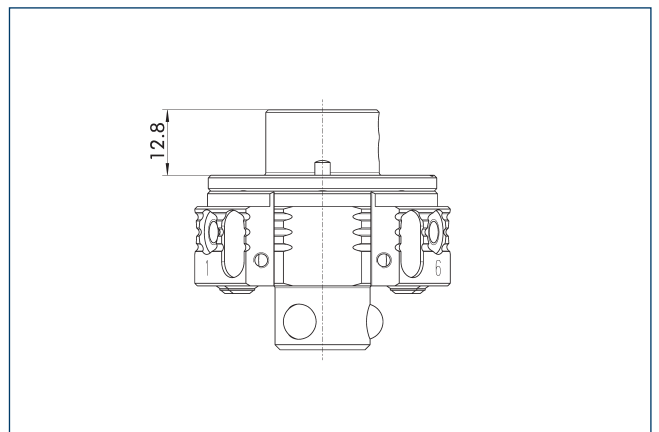


- ① 로봇측 연결
- ② 톨측 연결
- ③③ DIN ISO-9409 볼트 서클
- ⑨⑤ 센터링 핀에 맞춤
- ⑨⑥ 센터링에 맞춤

로봇 측 어댑터 플레이트

설명	ID
어댑터 플레이트	
A-ISO050/CPS011-SIP	1581659

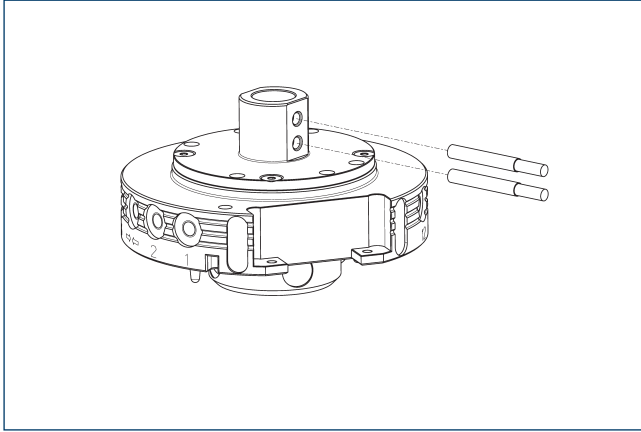
잠금 감지



이 도면은 잠금 모니터링을 설치하는 데 필요한 어댑터 플레이트의 최소 높이를 보여줍니다.

설명	ID
잠금 감지	
AS-CPS-011-SIP-IN00	1596403

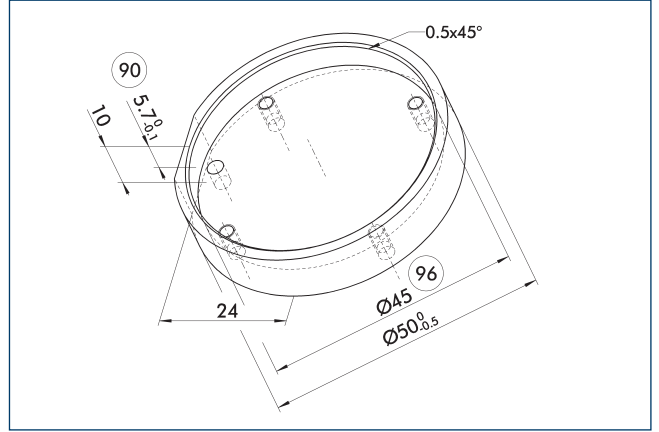
잠금 감지



설명	ID	종종 결합됨
유도성 근접 스위치		
IN 41-S-M8-PNP	1325755	
연결 케이블		
KA BG08-L 3P-0300-PNP	0301622	●
KA BG08-L 3P-0500-PNP	0301623	
KA BW08-L 3P-0300-PNP	0301594	
KA BW08-L 3P-0500-PNP	0301502	
커넥터/소켓용 클립		
CLI-M8	0301463	

① 각 유닛에 두 개의 센서(페쇄기/S)가 필요하고 연장 케이블은 옵션으로 이용 가능합니다. 센서 케이블의 경우 최소 허용 가능 휨 반경을 확인하시기 바랍니다. 보통은 35mm입니다.

어댑터 플레이트 디자인



⑨0 권장 어댑터 플레이트 깊이 ⑨6 센터링에 맞춤
어댑터 플레이트의 디자인을 위한 권고.

CPS 020

자동 공구 교환기

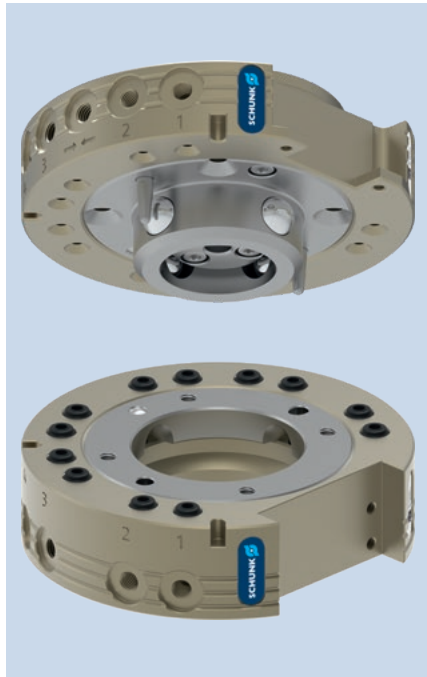
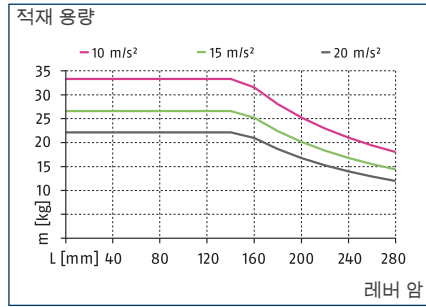
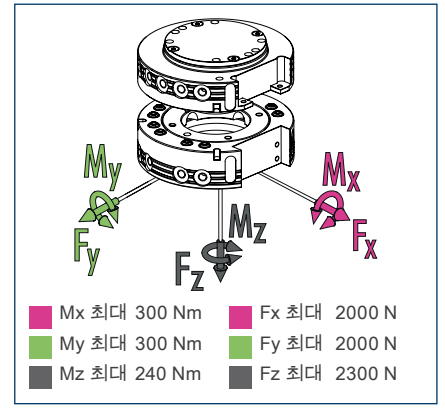


차트 로드



최대 로드

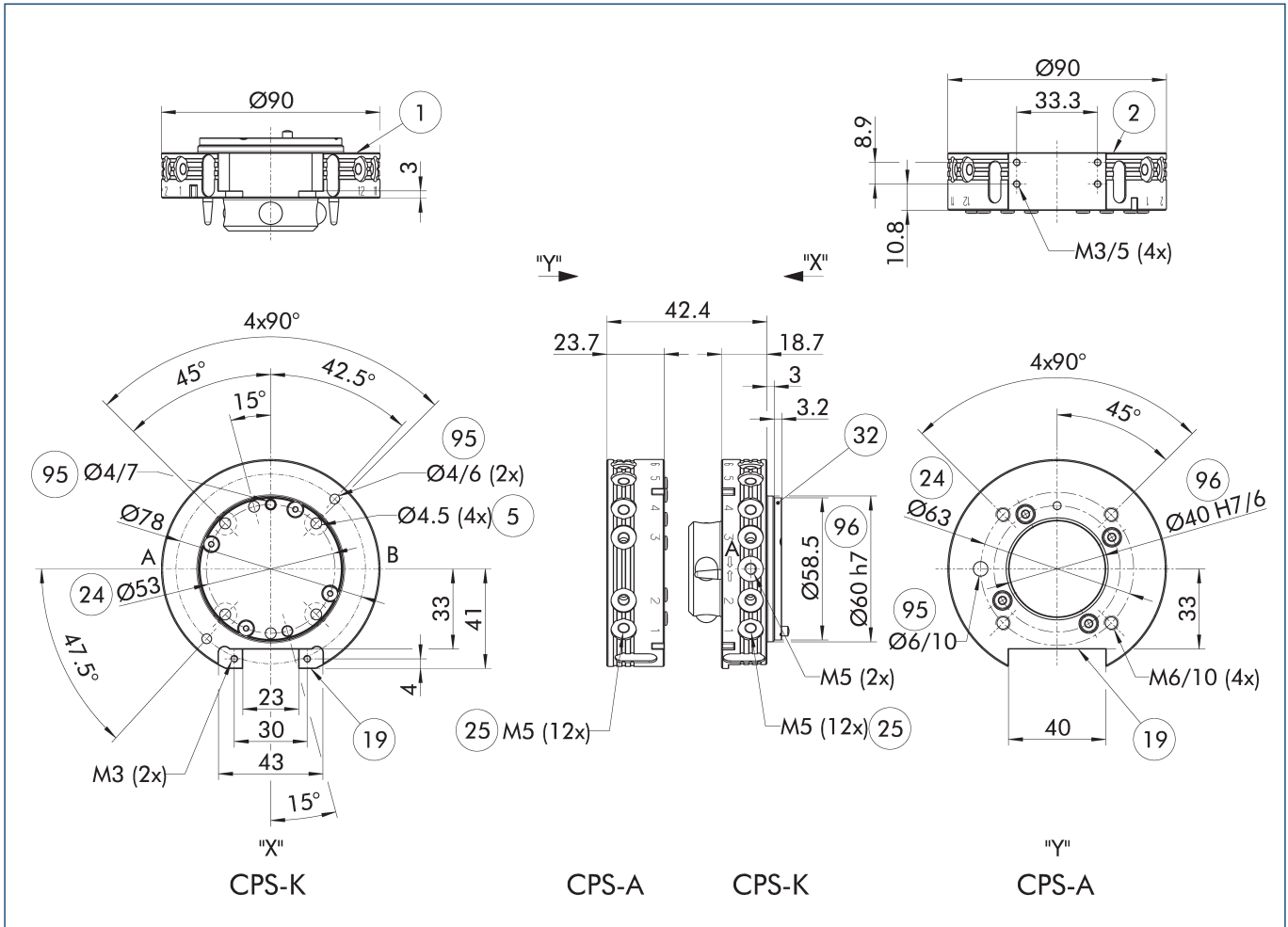


① 이것은 공구 교환장치에 작용할 수 있는 모든 정적 부하의 합계입니다.

기술 데이터

설명	CPS 020-K	CPS 020-A
ID	헤드 교체 1591033	틀 1591034
잠금 감지	선택 사항	
체결력	[N] 2300	
스프링 힘에 의해 제공되는 잠금력	[N] 68	
반복 정밀도	[mm] 0.015	
중량	[kg] 0.48	0.35
잠김 시 최대 거리	[mm] 2	
공압 피드 스루 수	12x M5	12x M5
주 연결부 잠금/잠금 해제	M5	
최대 허용 XY 축 오프셋	[mm] ±1	±1
최대 허용 각도 오프셋 XY	[°] ±0.8	±0.8
최대 허용 각도 오프셋 Z	[°] ±2	±2
최저/최고 주위 온도	[°C] 5/60	5/60
정격 가동 압력	[bar] 6	6
최소/최대 작동 압력	[bar] 4.5/7	4.5/7
나사 연결 다이어그램	K	K
개방/폐쇄 시간	[s] 0.1/0.1	
더블 스트로크당 실린더 용량	[cm³] 20	
6 bar에서의 유량(관통부당)	150 l/min (M5)	150 l/min (M5)
최대 동적 모멘트 Mx	[Nm] 100	100
최대 동적 모멘트 My	[Nm] 100	100
최대 동적 모멘트 Mz	[Nm] 80	80
힘 Fx 최대 동적	[N] 660	660
힘 Fy 최대 동적	[N] 660	660
힘 Fz 최대 동적	[N] 760	760

메인뷰

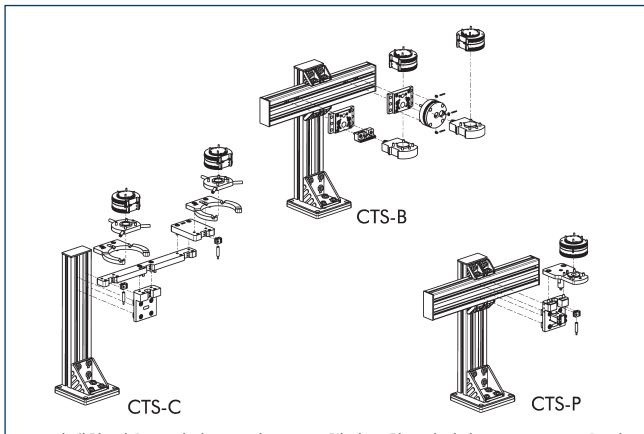


이 도면은 아래 설명된 옵션의 치수에 대한 사항은 고려되지 않은 기본 버전 툴 교환기를 나타냅니다.

① CPS-K에 설치된 로봇 측 플레이트는 피스톤 챔버의 커버입니다. 커버를 어댑터 플레이트로 지지해야 합니다. 이 어댑터 플레이트를 디자인하는 방법에 대해 참고할 내용은 추가 제품 정보를 참조하십시오.

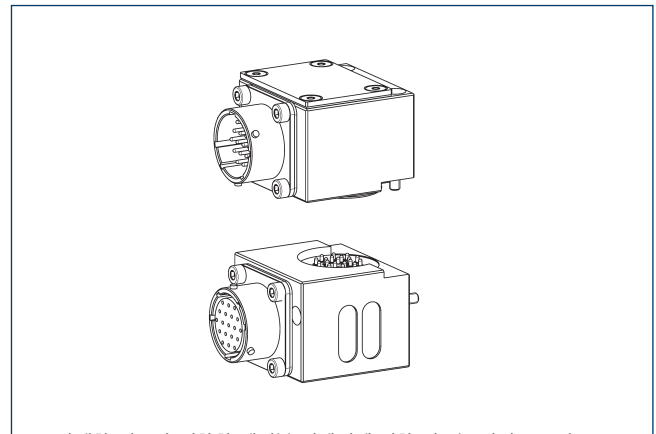
- | | |
|---------------------|---------------|
| A, a 에어 연결 잠금 | ②4 볼트 서클 |
| B, b 에어 연결 잠금 해제됨 | ②5 공압 피드 스루 |
| ① 로봇측 연결 | ③2 덮개 |
| ② 툴측 연결 | ②95 센터링 핀에 맞춤 |
| ⑤ 나사를 사용한 연결의 관통 구멍 | ②96 센터링에 맞춤 |
| ②19 옵션용 장착면 | |

모듈형 보관 랙 CTS



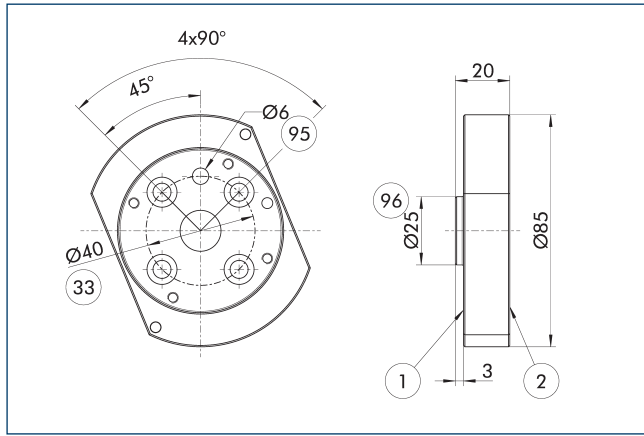
① 자세한 내용은 카탈로그의 "CTS" 챕터를 참조하거나 schunk.com을 방문하세요.

옵션 모듈 COS



① 자세한 정보와 적합한 케이블 커넥터에 대한 정보는 카탈로그의 "COS" 챕터를 참조하거나 schunk.com을 방문하세요.

어댑터 플레이트 ISO-A40-R

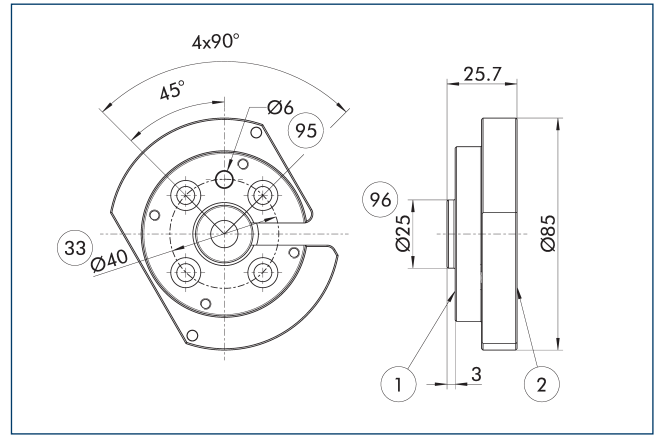


- ① 로봇측 연결
- ② 틀측 연결
- ③③ DIN ISO-9409 볼트 서클
- ⑨⑤ 센터링 핀에 맞춤
- ⑨⑥ 센터링에 맞춤

로봇 측 어댑터 플레이트

설명	ID
어댑터 플레이트	
A-ISO040/CPS020-021	1581668

어댑터 플레이트 ISO-A40-SIP-R

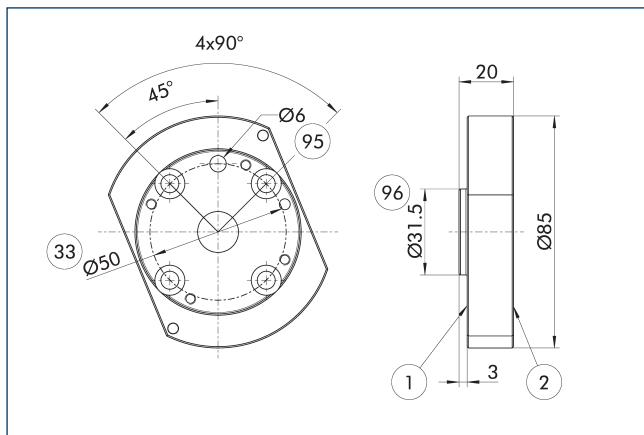


- ① 로봇측 연결
- ② 틀측 연결
- ③③ DIN ISO-9409 볼트 서클
- ⑨⑤ 센터링 핀에 맞춤
- ⑨⑥ 센터링에 맞춤

로봇 측 어댑터 플레이트

설명	ID
어댑터 플레이트	
A-ISO040/CPS020-021-SIP	1581676

어댑터 플레이트 ISO-A50-R

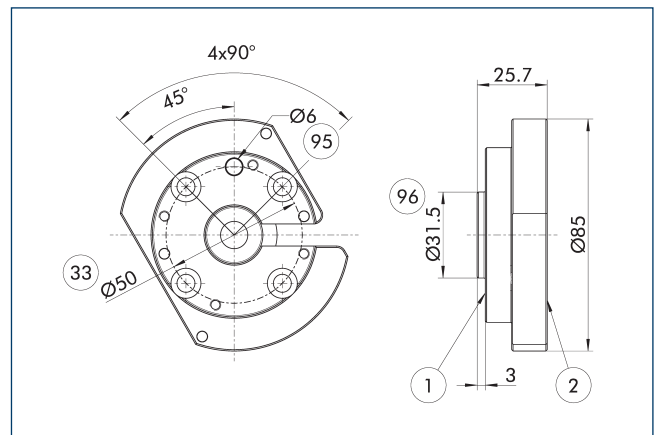


- ① 로봇측 연결
- ② 틀측 연결
- ③③ DIN ISO-9409 볼트 서클
- ⑨⑤ 센터링 핀에 맞춤
- ⑨⑥ 센터링에 맞춤

로봇 측 어댑터 플레이트

설명	ID
어댑터 플레이트	
A-ISO050/CPS020-021	1581683

어댑터 플레이트 ISO-A50-SIP-R

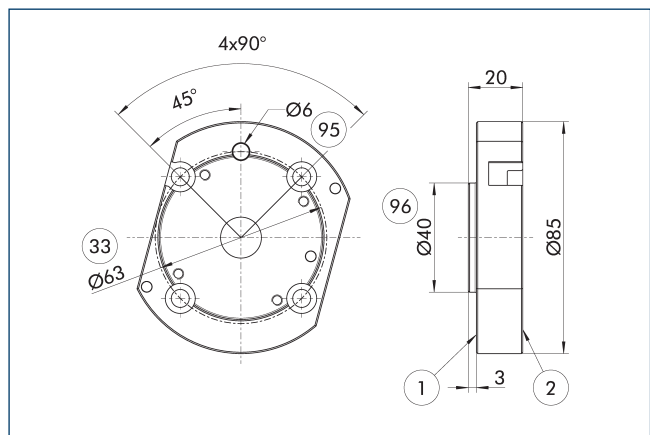


- ① 로봇측 연결
- ② 틀측 연결
- ③③ DIN ISO-9409 볼트 서클
- ⑨⑤ 센터링 핀에 맞춤
- ⑨⑥ 센터링에 맞춤

로봇 측 어댑터 플레이트

설명	ID
어댑터 플레이트	
A-ISO050/CPS020-021-SIP	1581686

어댑터 플레이트 ISO-A63-R

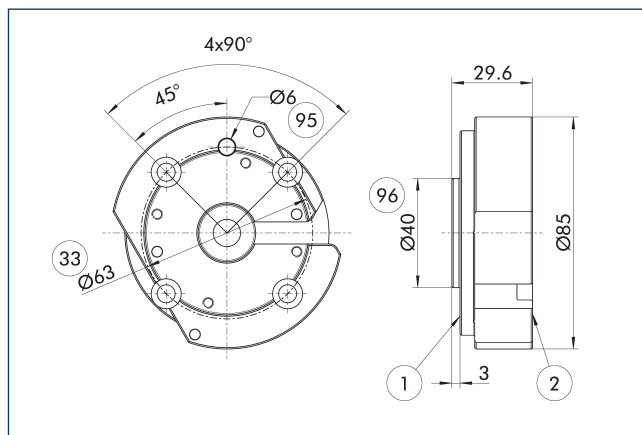


- ① 로봇측 연결
- ② 틀측 연결
- ③③ DIN ISO-9409 볼트 서클
- ⑨⑤ 센터링 핀에 맞춤
- ⑨⑥ 센터링에 맞춤

로봇 측 어댑터 플레이트

설명	ID	
어댑터 플레이트		
A-ISO063/CPS020-021	1581689	

어댑터 플레이트 ISO-A63-SIP-R

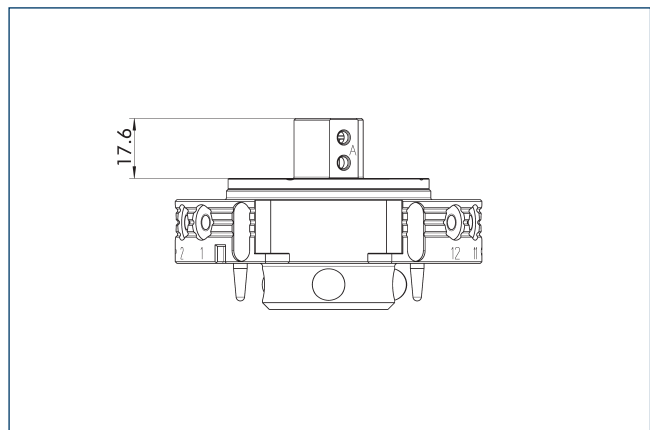


- ① 로봇측 연결
- ② 틀측 연결
- ③③ DIN ISO-9409 볼트 서클
- ⑨⑤ 센터링 핀에 맞춤
- ⑨⑥ 센터링에 맞춤

로봇 측 어댑터 플레이트

설명	ID	
어댑터 플레이트		
A-ISO063/CPS020-021-SIP	1581694	

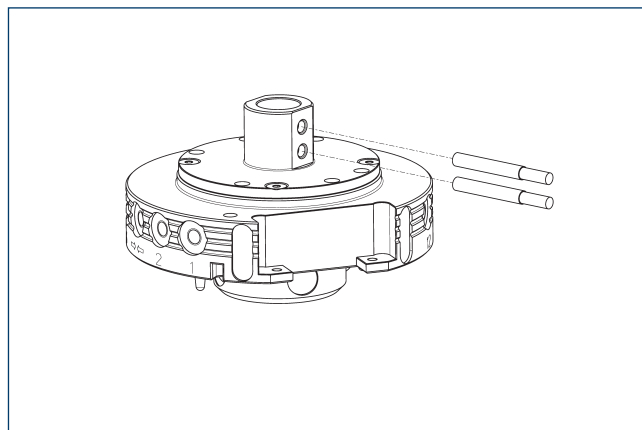
잠금 감지



이 도면은 잠금 모니터링을 설치하는 데 필요한 어댑터 플레이트의 최소 높이를 보여줍니다.

설명	ID	
잠금 감지		
AS-CPS-020-SIP-IN00	1596404	

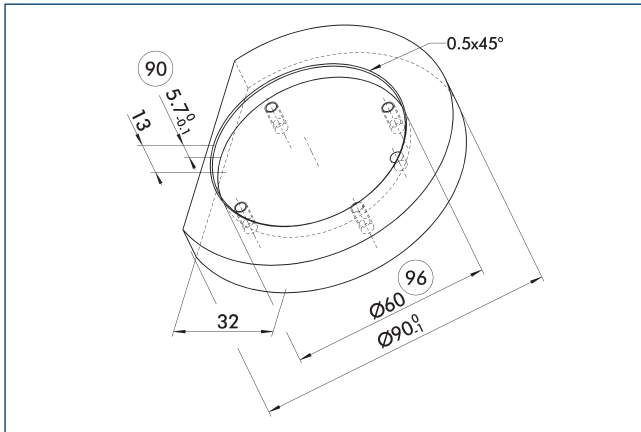
잠금 감지



설명	ID	종종 결합됨
유도성 근접 스위치		
IN 41-S-M8-PNP	1325755	
연결 케이블		
KA BG08-L 3P-0300-PNP	0301622	●
KA BG08-L 3P-0500-PNP	0301623	
KA BW08-L 3P-0300-PNP	0301594	
KA BW08-L 3P-0500-PNP	0301502	
커넥터/소켓용 클립		
CLI-M8	0301463	

① 각 유닛에 두 개의 센서(폐쇄기/S)가 필요하고 연장 케이블은 옵션으로 이용 가능합니다. 센서 케이블의 경우 최소 허용 가능 휨 반경을 확인하시기 바랍니다. 보통은 35mm입니다.

어댑터 플레이트 디자인



90 권장 어댑터 플레이트 깊이 96 센터링에 맞춤
어댑터 플레이트의 디자인을 위한 권고.

CPS 021

자동 공구 교환기

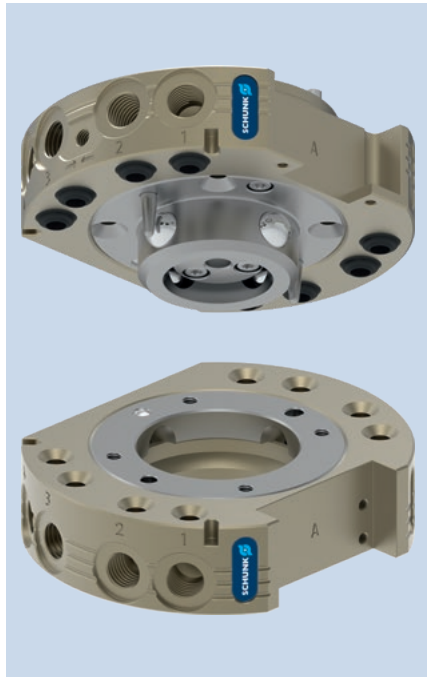
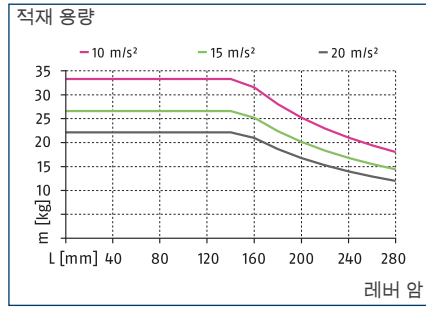
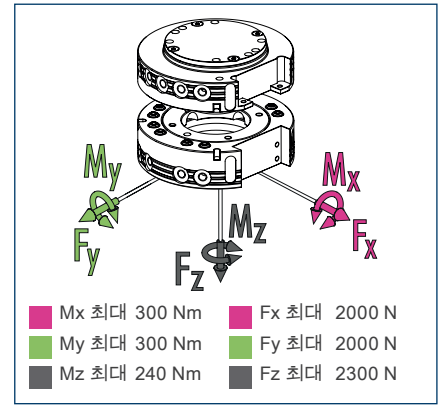


차트 로드



최대 로드

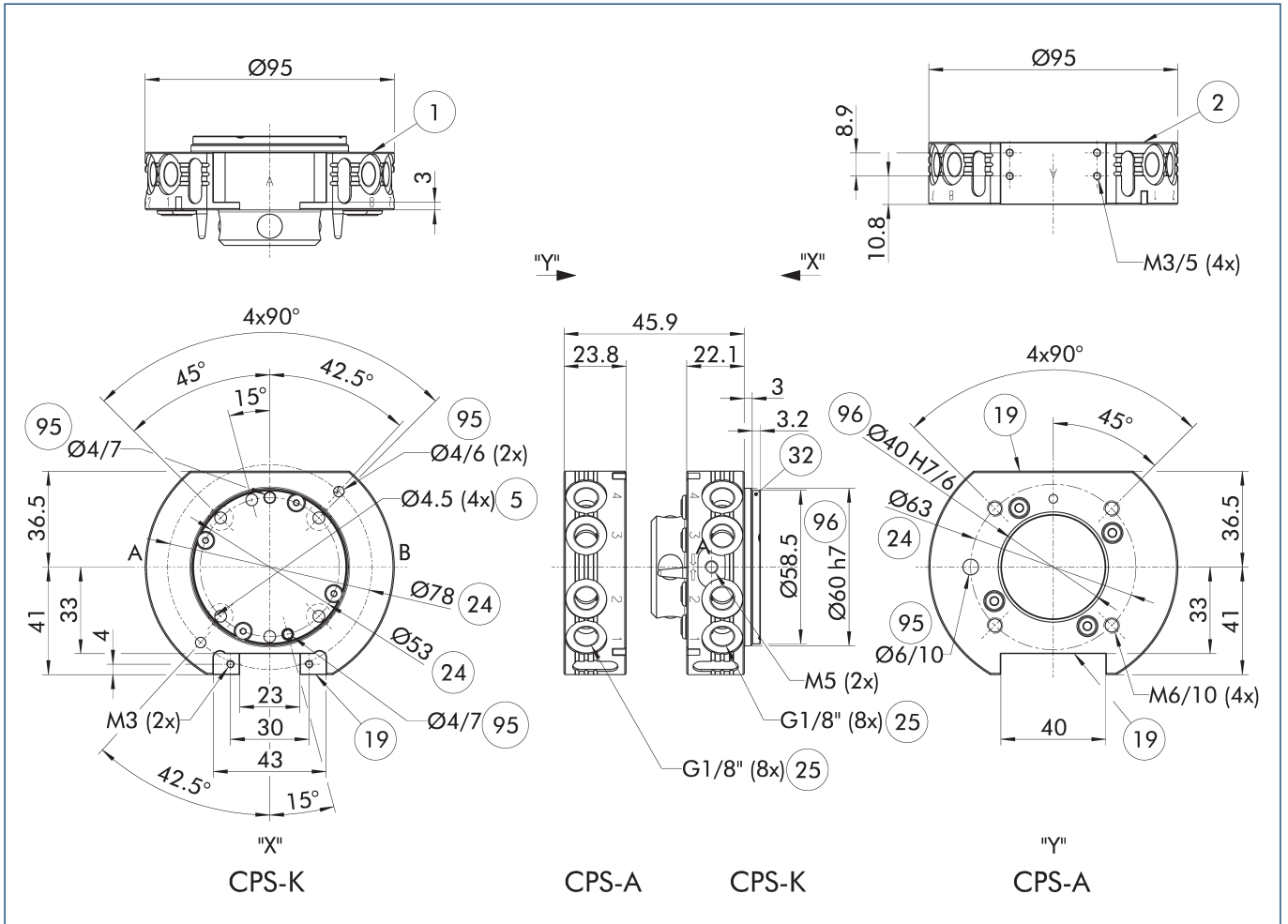


① 이것은 공구 교환장치에 작용할 수 있는 모든 정적 부하의 합계입니다.

기술 데이터

설명	CPS 021-K	CPS 021-A
ID	헤드 교체 1619570	틀 1619572
잠금 감지	선택 사항	
체결력	[N] 2300	
스프링 힘에 의해 제공되는 잠금력	[N] 68	
반복 정밀도	[mm] 0.015	
중량	[kg] 0.51	0.35
잠김 시 최대 거리	[mm] 2	
공압 피드 스루 수	8x G1/8"	8x G1/8"
주 연결부 잠금/잠금 해제	M5	
최대 허용 XY 축 오프셋	[mm] ±1	±1
최대 허용 각도 오프셋 XY	[°] ±0.8	±0.8
최대 허용 각도 오프셋 Z	[°] ±2	±2
최저/최고 주위 온도	[°C] 5/60	5/60
정격 가동 압력	[bar] 6	6
최소/최대 작동 압력	[bar] 4.5/7	4.5/7
나사 연결 다이어그램	K 측면 A, 어댑터 플레이트 측면 B를 통한 K 또는 J	K 측면 A, 어댑터 플레이트 측면 B를 통한 K 또는 J
개방/폐쇄 시간	[s] 0.1/0.1	
더블 스트로크당 실린더 용량	[cm³] 24	
6 bar에서의 유량(관통부당)	650 l/min (G1/8")	650 l/min (G1/8")
최대 동적 모멘트 Mx	[Nm] 100	100
최대 동적 모멘트 My	[Nm] 100	100
최대 동적 모멘트 Mz	[Nm] 80	80
힘 Fx 최대 동적	[N] 660	660
힘 Fy 최대 동적	[N] 660	660
힘 Fz 최대 동적	[N] 760	760

메인뷰

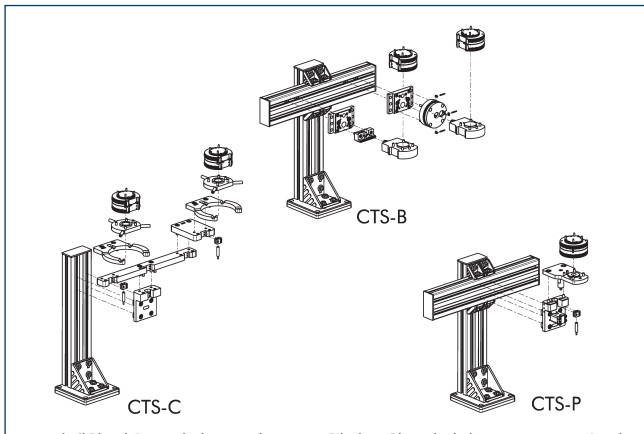


이 도면은 아래 설명된 옵션의 치수에 대한 사항은 고려되지 않은 기본 버전 툴 교환기를 나타냅니다.

① CPS-K에 설치된 로봇 측 플레이트는 피스톤 챔버의 커버입니다. 커버를 어댑터 플레이트로 지지해야 합니다. 이 어댑터 플레이트를 디자인하는 방법에 대해 참고할 내용은 추가 제품 정보를 참조하십시오.

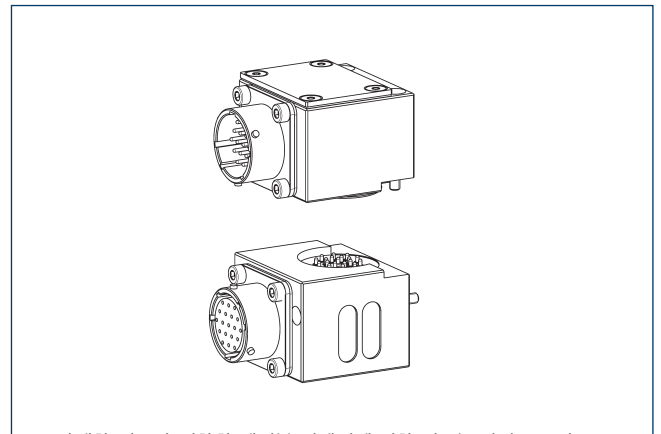
- | | |
|---------------------|--------------|
| A, a 에어 연결 잠김 | ②4 볼트 서클 |
| B, b 에어 연결 잠금 해제됨 | ②5 공압 피드 스루 |
| ① 로봇측 연결 | ③2 덮개 |
| ② 툴측 연결 | ③5 센터링 핀에 맞춤 |
| ⑤ 나사를 사용한 연결의 관통 구멍 | ③6 센터링에 맞춤 |
| ①9 옵션용 장착면 | |

모듈형 보관 랙 CTS



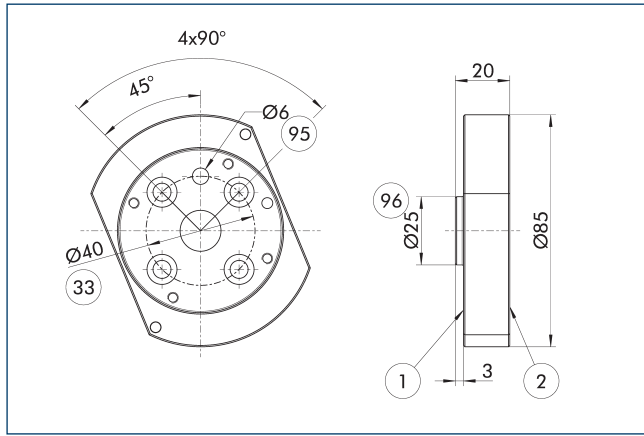
① 자세한 내용은 카탈로그의 "CTS" 챕터를 참조하거나 schunk.com을 방문하십시오.

옵션 모듈 COS



① 자세한 정보와 적합한 케이블 커넥터에 대한 정보는 카탈로그의 "COS" 챕터를 참조하거나 schunk.com을 방문하십시오.

어댑터 플레이트 ISO-A40-R

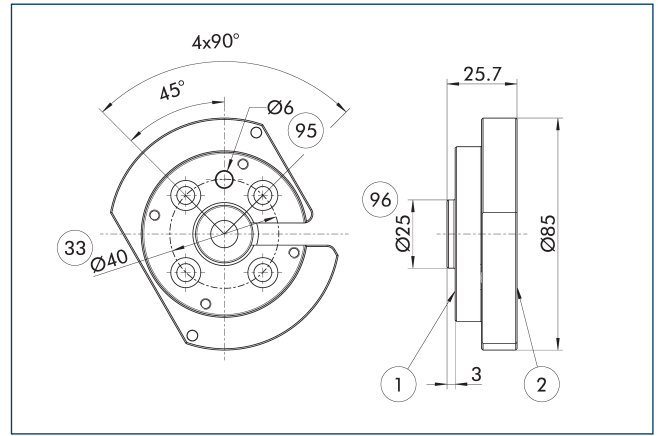


- ① 로봇측 연결
- ② 틀측 연결
- ③③ DIN ISO-9409 볼트 서클
- ⑨⑤ 센터링 핀에 맞춤
- ⑨⑥ 센터링에 맞춤

로봇 측 어댑터 플레이트

설명	ID
어댑터 플레이트	
A-ISO040/CPS020-021	1581668

어댑터 플레이트 ISO-A40-SIP-R

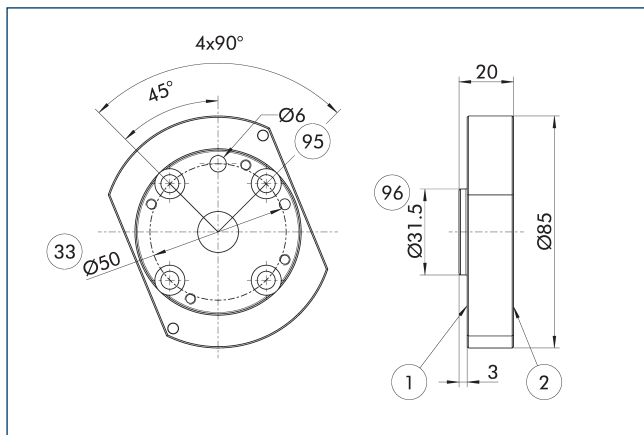


- ① 로봇측 연결
- ② 틀측 연결
- ③③ DIN ISO-9409 볼트 서클
- ⑨⑤ 센터링 핀에 맞춤
- ⑨⑥ 센터링에 맞춤

로봇 측 어댑터 플레이트

설명	ID
어댑터 플레이트	
A-ISO040/CPS020-021-SIP	1581676

어댑터 플레이트 ISO-A50-R

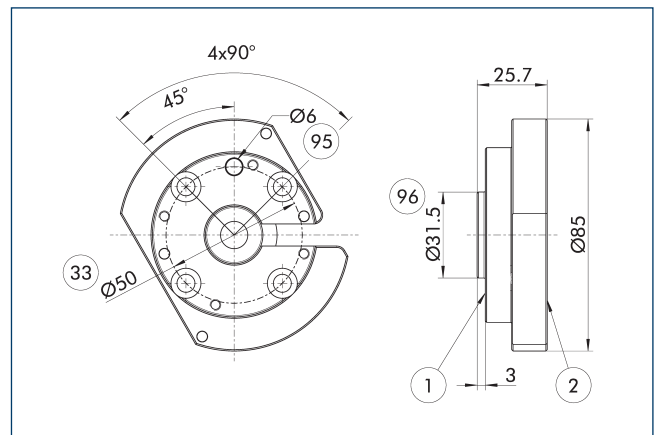


- ① 로봇측 연결
- ② 틀측 연결
- ③③ DIN ISO-9409 볼트 서클
- ⑨⑤ 센터링 핀에 맞춤
- ⑨⑥ 센터링에 맞춤

로봇 측 어댑터 플레이트

설명	ID
어댑터 플레이트	
A-ISO050/CPS020-021	1581683

어댑터 플레이트 ISO-A50-SIP-R

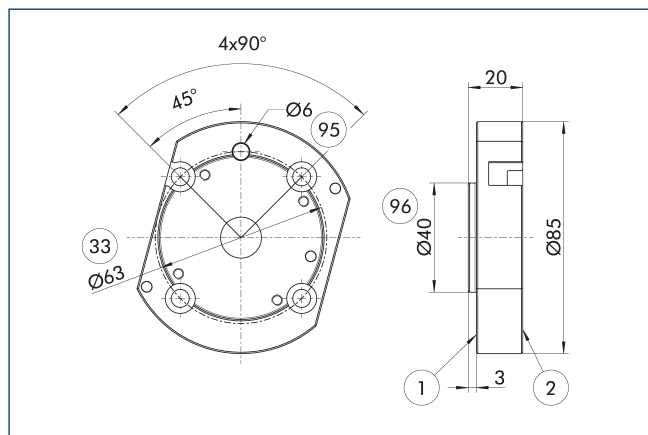


- ① 로봇측 연결
- ② 틀측 연결
- ③③ DIN ISO-9409 볼트 서클
- ⑨⑤ 센터링 핀에 맞춤
- ⑨⑥ 센터링에 맞춤

로봇 측 어댑터 플레이트

설명	ID
어댑터 플레이트	
A-ISO050/CPS020-021-SIP	1581686

어댑터 플레이트 ISO-A63-R

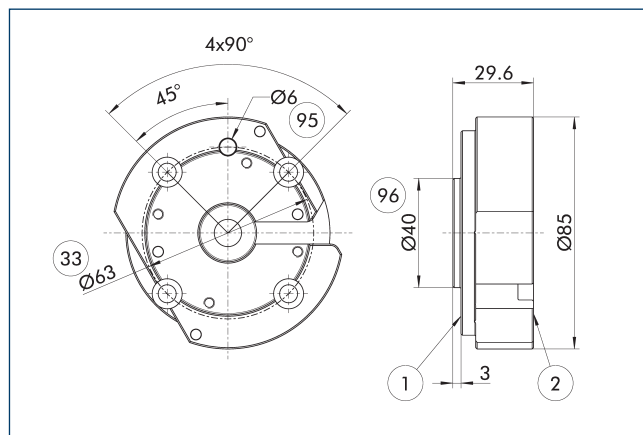


- ① 로봇측 연결
- ② 틀측 연결
- ③③ DIN ISO-9409 볼트 서클
- ⑨⑤ 센터링 핀에 맞춤
- ⑨⑥ 센터링에 맞춤

로봇 측 어댑터 플레이트

설명	ID	
어댑터 플레이트		
A-ISO063/CPS020-021	1581689	

어댑터 플레이트 ISO-A63-SIP-R

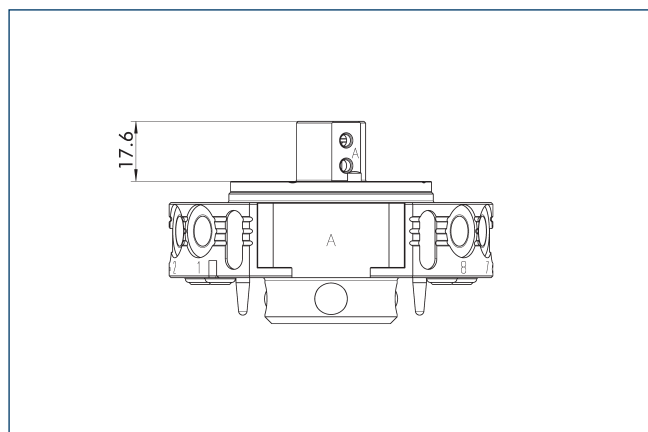


- ① 로봇측 연결
- ② 틀측 연결
- ③③ DIN ISO-9409 볼트 서클
- ⑨⑤ 센터링 핀에 맞춤
- ⑨⑥ 센터링에 맞춤

로봇 측 어댑터 플레이트

설명	ID	
어댑터 플레이트		
A-ISO063/CPS020-021-SIP	1581694	

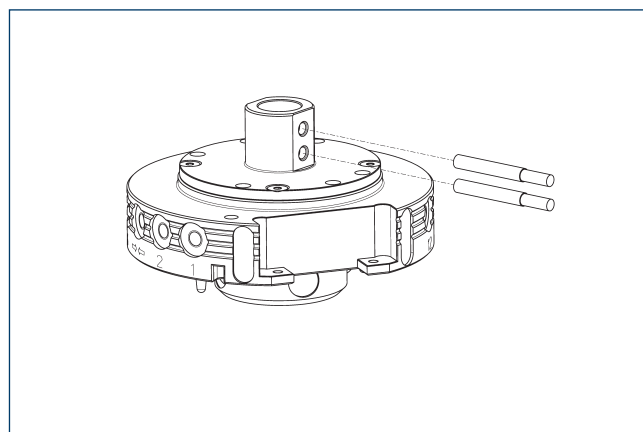
잠금 감지



이 도면은 잠금 모니터링을 설치하는 데 필요한 어댑터 플레이트의 최소 높이를 보여줍니다.

설명	ID	
잠금 감지		
AS-CPS-021-SIP-IN00	1596406	

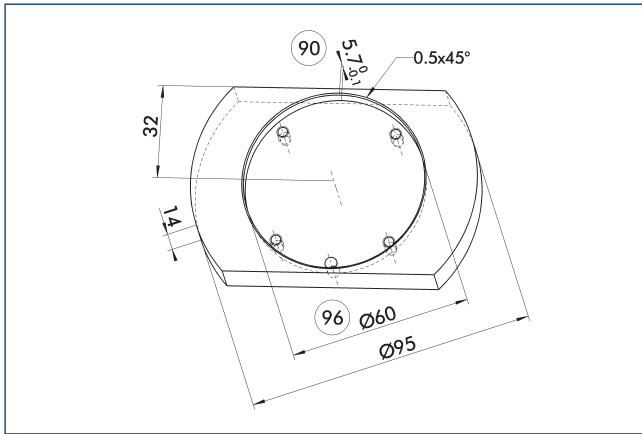
잠금 감지



설명	ID	종종 결합됨
유도성 근접 스위치		
IN 41-S-M8-PNP	1325755	
연결 케이블		
KA BG08-L 3P-0300-PNP	0301622	●
KA BG08-L 3P-0500-PNP	0301623	
KA BW08-L 3P-0300-PNP	0301594	
KA BW08-L 3P-0500-PNP	0301502	
커넥터/소켓용 클립		
CLI-M8	0301463	

① 각 유닛에 두 개의 센서(폐쇄기/S)가 필요하고 연장 케이블은 옵션으로 이용 가능합니다. 센서 케이블의 경우 최소 허용 가능 휨 반경을 확인하시기 바랍니다. 보통은 35mm입니다.

어댑터 플레이트 디자인



- 90 권장 어댑터 플레이트 깊이 96 센터링에 맞춤
어댑터 플레이트의 디자인을 위한 권고.

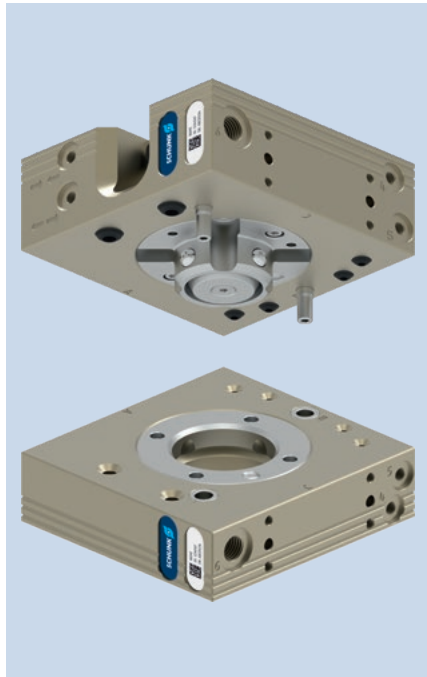
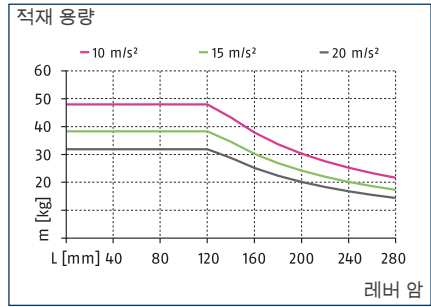
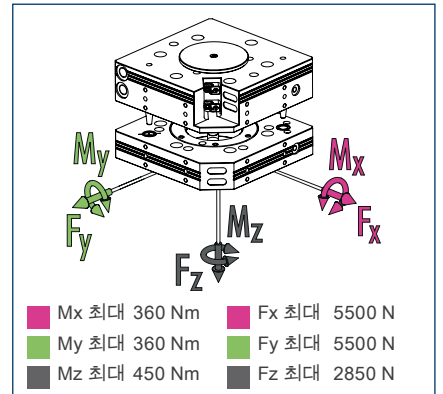


차트 로드



최대 로드

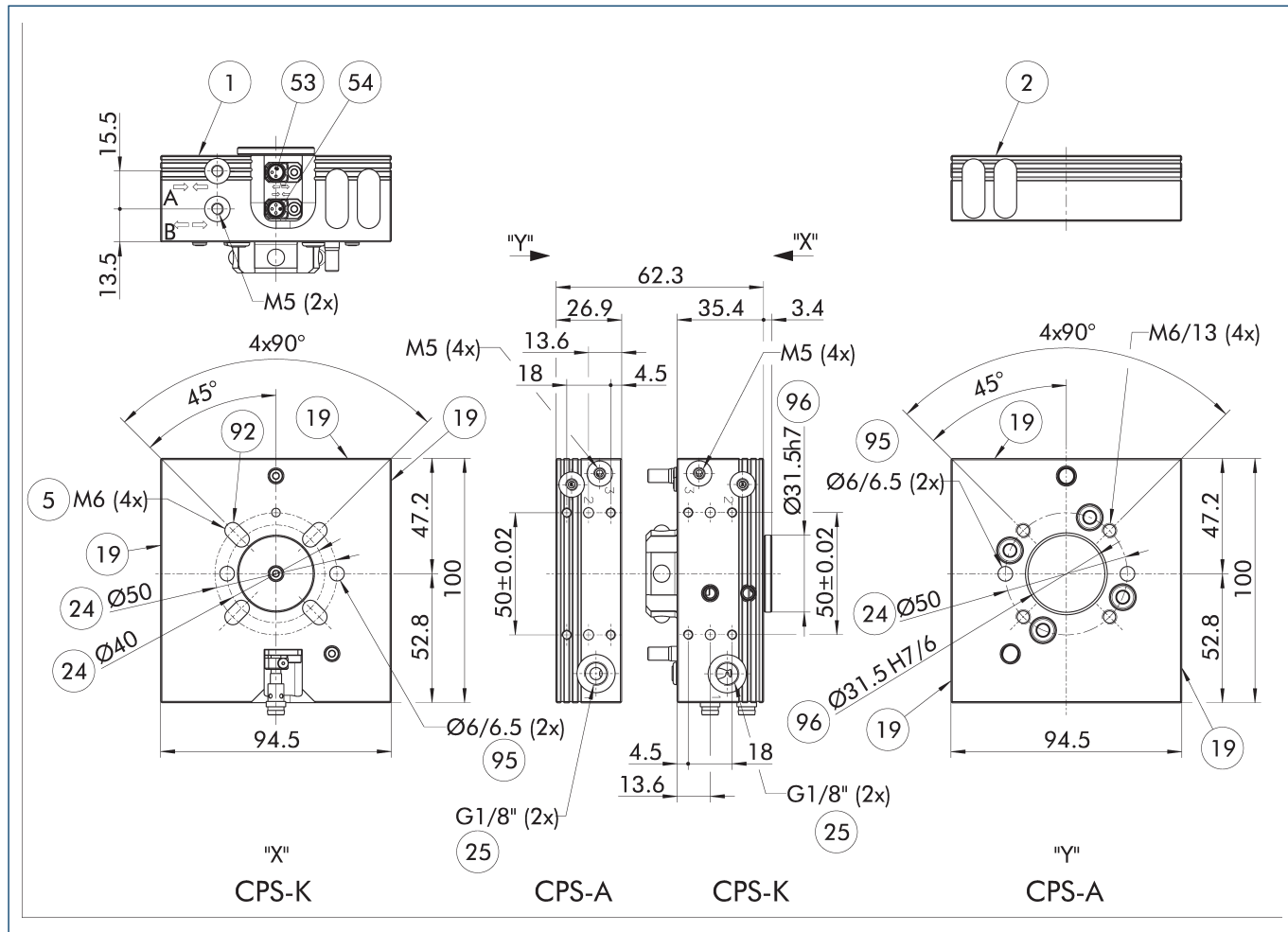


① 이것은 공구 교환장치에 작용할 수 있는 모든 정적 부하의 합계입니다.

기술 데이터

설명	CPS 029-K-S	CPS 029-K	CPS 029-A
ID	1613280	1590976	1590977
헤드 교체	헤드 교체	헤드 교체	틀
잠금 감지	통합형	준비된	
체결력 [N]	2900	2900	
스프링 힘에 의해 제공되는 잠금력 [N]	24	24	
반복 정밀도 [mm]	0.015	0.015	
중량 [kg]	1	1	0.7
잠김 시 최대 거리 [mm]	1.5	1.5	
공압 피드 스루 수	2x G1/8"	2x G1/8"	2x G1/8"
공압 피드 스루 수	4x M5	4x M5	4x M5
주 연결부 잠금/잠금 해제	M5	M5	
최대 허용 XY 축 오프셋 [mm]	±1	±1	±1
최대 허용 각도 오프셋 XY [°]	±0.8	±0.8	±0.8
최대 허용 각도 오프셋 Z [°]	±1	±1	±1
로봇축 연결	ISO 9409-1-50-4-M6	ISO 9409-1-50-4-M6	
틀축 연결			ISO 9409-1-50-4-M6
최저/최고 주위 온도 [°C]	5/60	5/60	5/60
정격 가동 압력 [bar]	6	6	6
최소/최대 작동 압력 [bar]	4.5/7	4.5/7	4.5/7
나사 연결 다이어그램	3 x J	3 x J	3 x J
개방/폐쇄 시간 [s]	0.1/0.1	0.1/0.1	
더블 스트로크당 실린더 용량 [cm³]	15	15	
6 bar에서의 유량(관통부당)	650 l/min (G1/8")	650 l/min (G1/8")	650 l/min (G1/8")
6 bar에서의 유량(관통부당)	150 l/min (M5)	150 l/min (M5)	150 l/min (M5)
최대 동적 모멘트 Mx [Nm]	120	120	120
최대 동적 모멘트 My [Nm]	120	120	120
최대 동적 모멘트 Mz [Nm]	150	150	150
힘 Fx 최대 동적 [N]	1850	1850	1850
힘 Fy 최대 동적 [N]	1850	1850	1850
힘 Fz 최대 동적 [N]	950	950	950

메인뷰



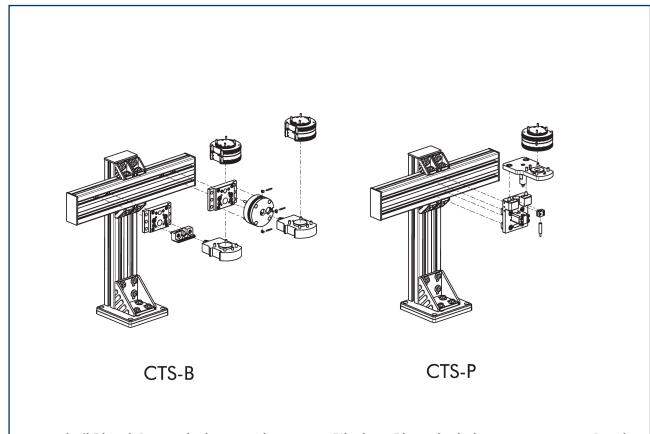
이 도면은 아래 설명된 옵션의 치수에 대한 사항은 고려되지 않은 기본 버전 툴 교환기를 나타냅니다.

A, a 에어 연결 잠김
B, b 에어 연결 잠금 해제됨

- ① 로봇측 연결
- ② 툴측 연결
- ⑤ 나사를 사용한 연결의 관통 구멍
- ⑬ 옵션용 장착면

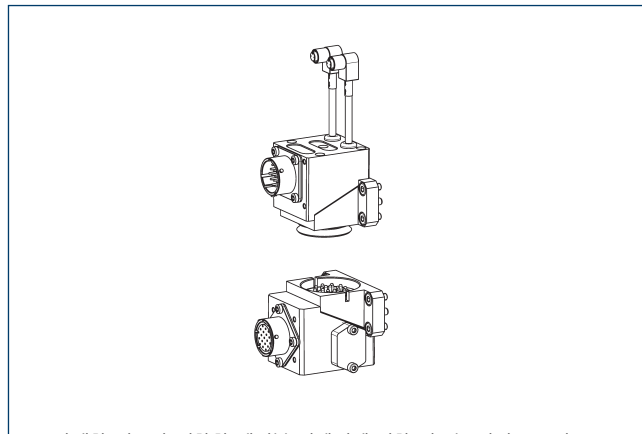
- ②4 볼트 서클
- ②5 공압 피드 스루
- ⑤3 모니터링 위치 잠금 해제됨
- ⑤4 모니터링 위치 잠김
- ⑨5 센터링 핀에 맞춤
- ⑨6 센터링에 맞춤

모듈형 보관 랙 CTS



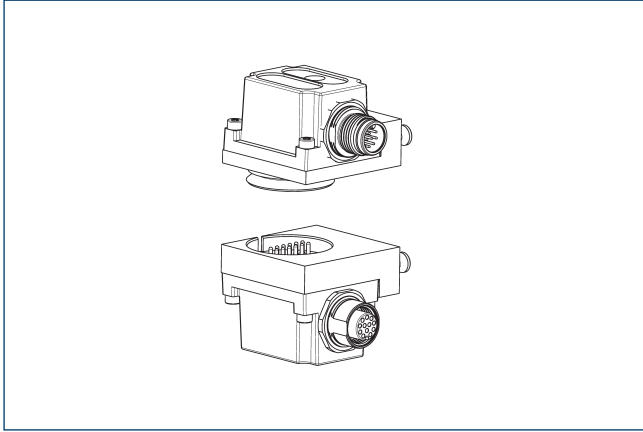
① 자세한 내용은 카탈로그의 "CTS" 챕터를 참조하거나 schunk.com을 방문하세요.

옵션 모듈 COS



① 자세한 정보와 적합한 케이블 커넥터에 대한 정보는 카탈로그의 "COS" 챕터를 참조하거나 schunk.com을 방문하세요.

옵션 모듈 COB

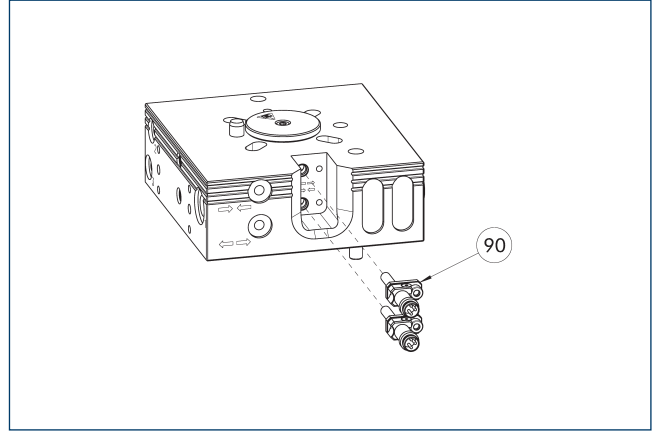


CPS 톨 교환기에 COB 옵션 모듈을 장착하려면 어댑터 플레이트가 필요합니다.

설명	ID	나사 연결 다이어그램
어댑터 플레이트		
COS Z83-J/B	1610155	J

- ① 자세한 정보와 적합한 케이블 커넥터에 대한 내용은 카탈로그의 "COB" 장을 참조하거나 schunk.com을 방문하세요.

잠금 모니터링의 조립 상황



- ⑨0 잠금/잠금 해제 모니터링을 위한 부착 키트(브라켓 및 센서)

도면은 준비된 잠금 모니터링을 통한 설치 상황을 보여줍니다.

설명	ID	
근접 스위치용 부속물 키트		
AS-CPS-029	1622613	

- ① CPS-K의 K-S 모델에는 잠금 모니터링 기능이 이미 통합되어 있으므로 추가 부착 키트를 주문할 필요가 없습니다. 각 부착 키트의 공급 범위에는 브라켓을 포함한 사전 설정 센서 1개가 들어가 있으며, 그래서 각 CPS-K 당 2개의 장착 키트가 필요합니다.

CPS 040

자동 공구 교환기

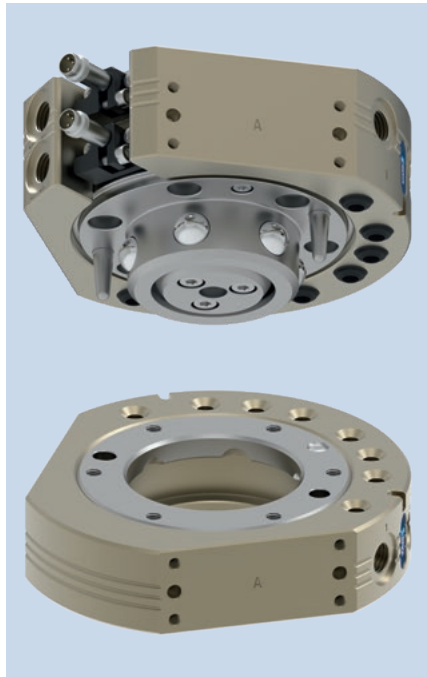
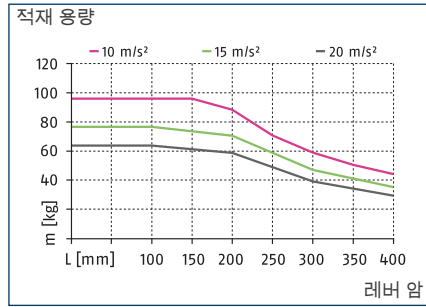
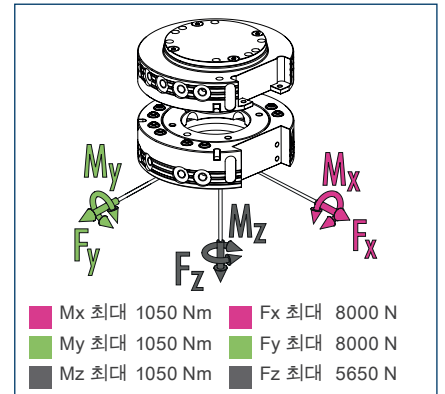


차트 로드



최대 로드

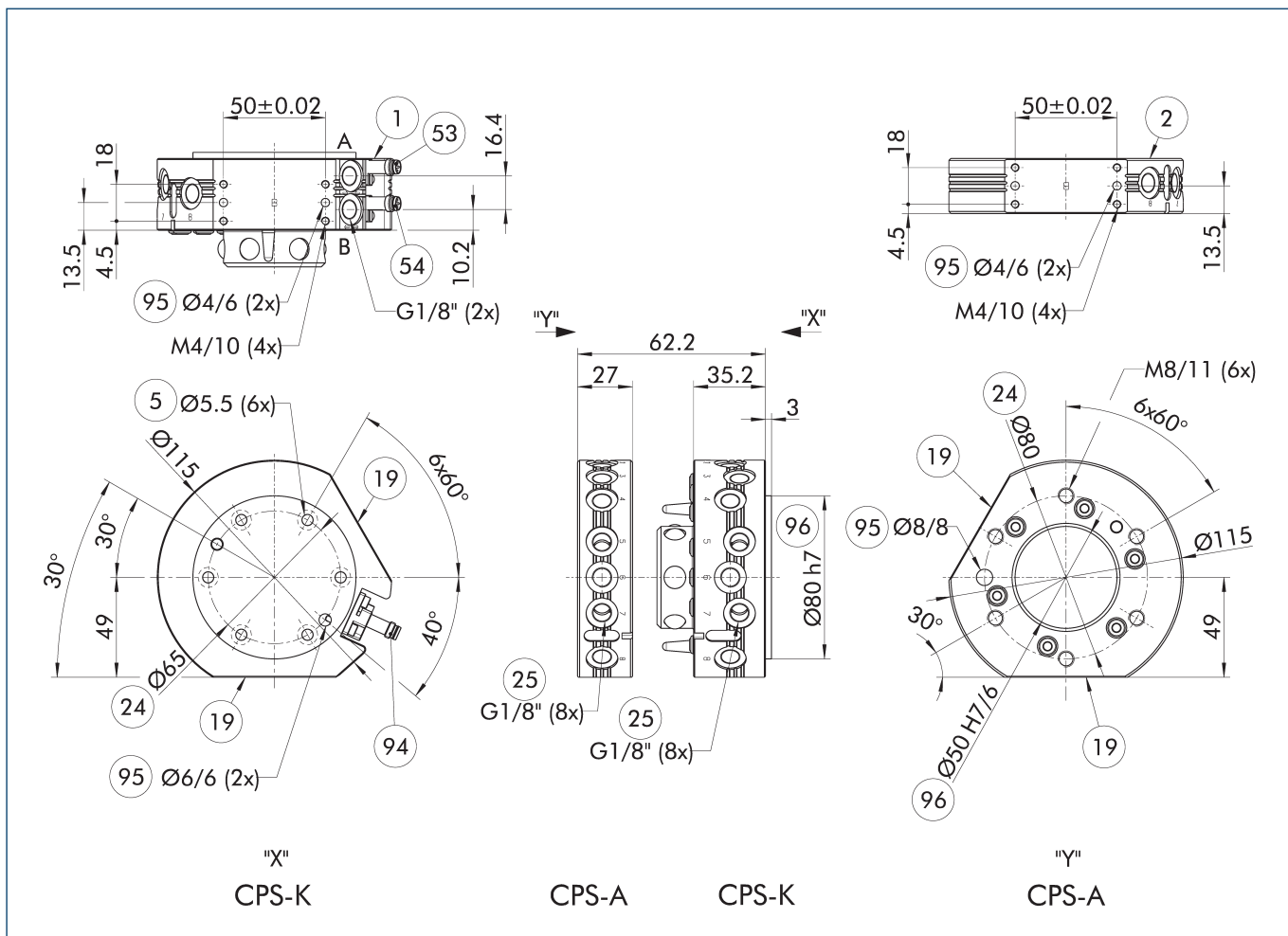


① 이것은 공구 교환장치에 작용할 수 있는 모든 정적 부하의 합계입니다.

기술 데이터

설명	CPS 040-K-S	CPS 040-K	CPS 040-A
ID	1613282	1590978	1590979
헤드 교체	헤드 교체	헤드 교체	틀
잠금 감지	통합형	준비된	
체결력 [N]	5600	5600	
스프링 힘에 의해 제공되는 잠금력 [N]	91	91	
반복 정밀도 [mm]	0.015	0.015	
중량 [kg]	1.1	1.1	0.62
잠김 시 최대 거리 [mm]	3	3	
공압 피드 스루 수	8x G1/8"	8x G1/8"	8x G1/8"
주 연결부 잠금/잠금 해제	G1/8"	G1/8"	
최대 허용 XY 축 오프셋 [mm]	±2	±2	±2
최대 허용 각도 오프셋 XY [°]	±1	±1	±1
최대 허용 각도 오프셋 Z [°]	±2	±2	±2
최저/최고 주위 온도 [°C]	5/60	5/60	5/60
정격 가동 압력 [bar]	6	6	6
최소/최대 작동 압력 [bar]	4.5/7	4.5/7	4.5/7
나사 연결 다이어그램	2 x J	2 x J	2 x J
개방/폐쇄 시간 [s]	0.1/0.1	0.1/0.1	
더블 스트로크당 실린더 용량 [cm ³]	42	42	
6 bar에서의 유량(관통부당)	650 l/min (G1/8")	650 l/min (G1/8")	650 l/min (G1/8")
최대 동적 모멘트 Mx [Nm]	350	350	350
최대 동적 모멘트 My [Nm]	350	350	350
최대 동적 모멘트 Mz [Nm]	350	350	350
힘 Fx 최대 동적 [N]	2700	2700	2700
힘 Fy 최대 동적 [N]	2700	2700	2700
힘 Fz 최대 동적 [N]	1900	1900	1900

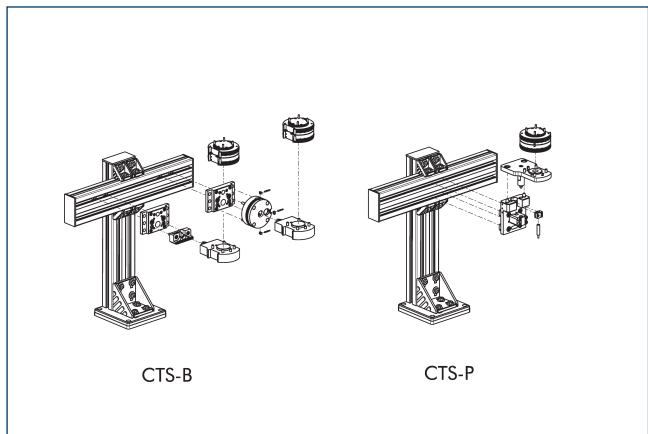
메인 뷰 CPS 040



이 도면은 아래 설명된 옵션의 치수에 대한 사항은 고려되지 않은 기본 버전 툴 교환기를 나타냅니다.

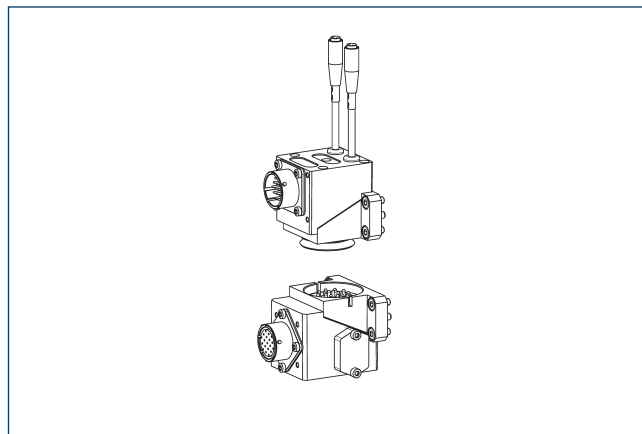
- A, a 에어 연결 잠금
- B, b 에어 연결 잠금 해제됨
- ① 로봇측 연결
- ② 툴측 연결
- ⑤ 나사를 사용한 연결의 관통 구멍
- ①9 옵션용 장착면
- ②4 볼트 서클
- ②5 공압 피드 스톱
- ⑤3 모니터링 위치 잠금 해제됨
- ⑤4 모니터링 위치 잠금
- ①94 옵션형 근접 스위치
- ①95 센터링 핀에 맞춤
- ①96 센터링에 맞춤

모듈형 보관 랙 CTS



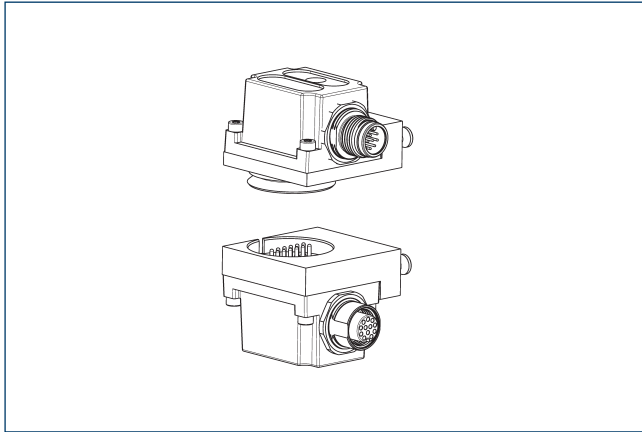
① 자세한 내용은 카탈로그의 "CTS" 챕터를 참조하거나 schunk.com을 방문하세요.

옵션 모듈 COS



① 자세한 정보와 적합한 케이블 커넥터에 대한 정보는 카탈로그의 "COS" 챕터를 참조하거나 schunk.com을 방문하세요.

옵션 모듈 COB

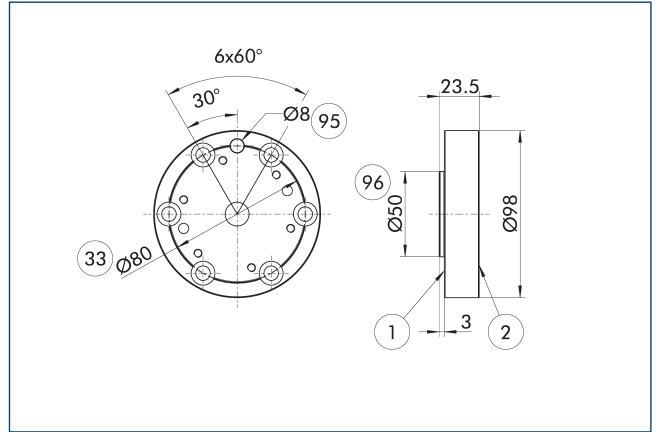


CPS 톨 교환기에 COB 옵션 모듈을 장착하려면 어댑터 플레이트가 필요합니다.

설명	ID	나사 연결 다이어그램
어댑터 플레이트		
COS Z83-J/B	1610155	J

① 자세한 정보와 적합한 케이블 커넥터에 대한 내용은 카탈로그의 "COB" 장을 참조하거나 schunk.com을 방문하세요.

어댑터 플레이트 ISO-A80-R

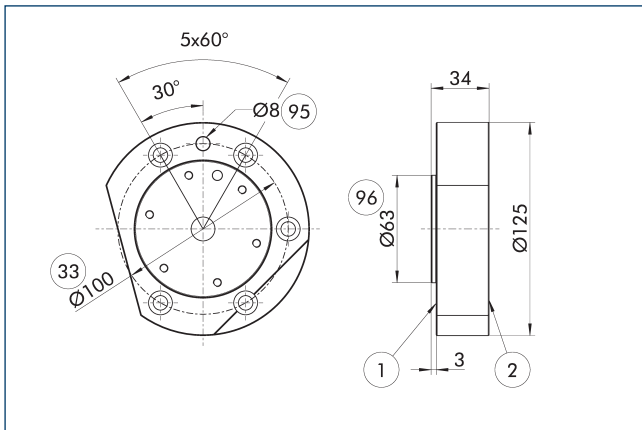


- ① 로봇측 연결
- ② 톨측 연결
- ③33 DIN ISO-9409 볼트 서클
- ⑨5 센터링 핀에 맞춤
- ⑨6 센터링에 맞춤

로봇 측 어댑터 플레이트

설명	ID	
어댑터 플레이트		
A-ISO080/CPS040	1581814	

어댑터 플레이트 ISO-A100-R

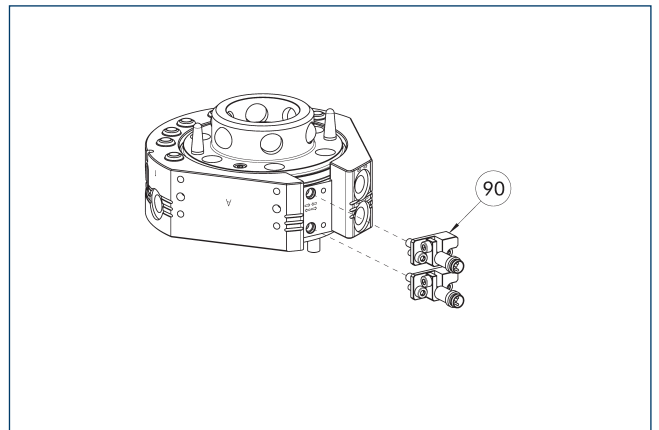


- ① 로봇측 연결
- ② 톨측 연결
- ③33 DIN ISO-9409 볼트 서클
- ⑨5 센터링 핀에 맞춤
- ⑨6 센터링에 맞춤

로봇 측 어댑터 플레이트

설명	ID	
어댑터 플레이트		
A-ISO100/CPS040	1581811	

잠금 모니터링의 조립 상황



- ⑨0 잠금/잠금 해제 모니터링을 위한 부착 키트(브라켓 및 센서)

도면은 준비된 잠금 모니터링을 통한 설치 상황을 보여줍니다.

설명	ID	
근접 스위치용 부속물 키트		
AS-CPS-040-076	1610160	

① CPS-K의 K-S 모델에는 잠금 모니터링 기능이 이미 통합되어 있으므로 추가 부착 키트를 주문할 필요가 없습니다. 각 부착 키트의 공급 범위에는 브라켓을 포함한 사전 설정 센서 1개가 들어가 있으며, 그래서 각 CPS-K 당 2개의 장착 키트가 필요합니다.

CPS 041

자동 공구 교환기

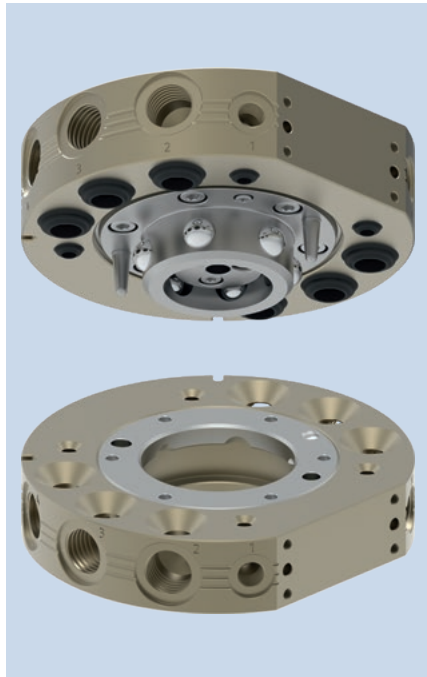
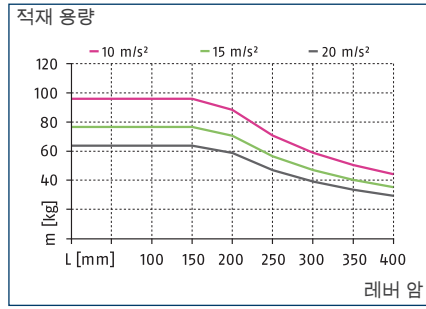
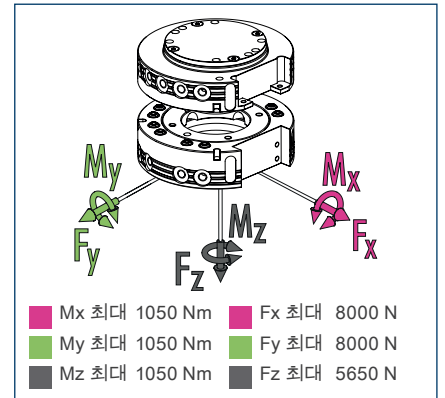


차트 로드



최대 로드

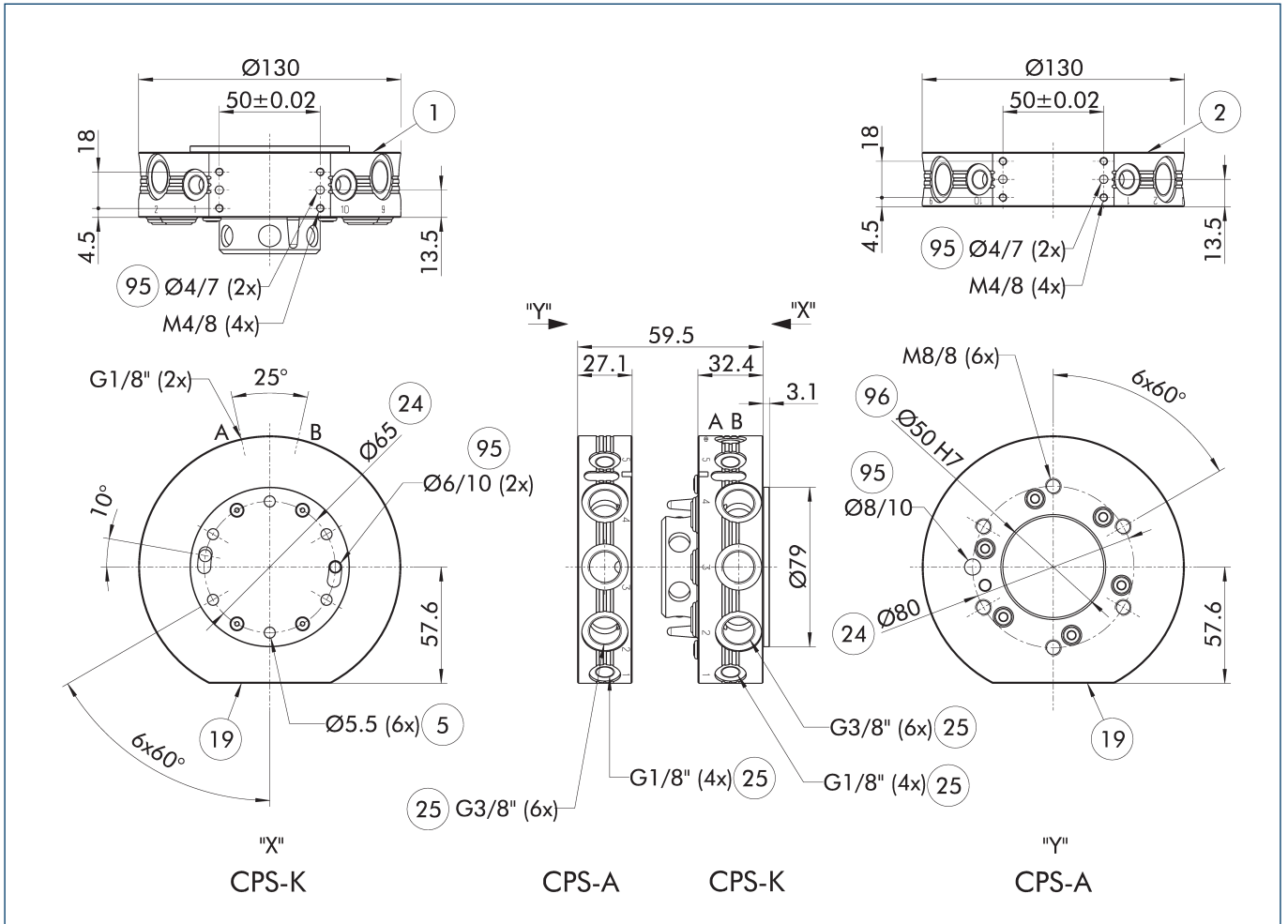


① 이것은 공구 교환장치에 작용할 수 있는 모든 정적 부하의 합계입니다.

기술 데이터

설명	CPS 041-K	CPS 041-A
ID	헤드 교체 1619573	틀 1619574
잠금 감지	선택 사항	
체결력	[N] 5600	
스프링 힘에 의해 제공되는 잠금력	[N] 47	
반복 정밀도	[mm] 0.015	
중량	[kg] 1.4	0.8
잠김 시 최대 거리	[mm] 3	
공압 피드 스루 수	6x G3/8"	6x G3/8"
공압 피드 스루 수	4x G1/8"	4x G1/8"
주 연결부 잠금/잠금 해제	G1/8"	
최대 허용 XY 축 오프셋	[mm] ±2	±2
최대 허용 각도 오프셋 XY	[°] ±1	±1
최대 허용 각도 오프셋 Z	[°] ±2	±2
최저/최고 주위 온도	[°C] 5/60	5/60
정격 가동 압력	[bar] 6	6
최소/최대 작동 압력	[bar] 4.5/7	4.5/7
나사 연결 다이어그램	J	J
개방/폐쇄 시간	[s] 0.1/0.1	
더블 스트로크당 실린더 용량	[cm³] 46	
6 bar에서의 유량(관통부당)	1.400 l/min (G3/8")	1.400 l/min (G3/8")
6 bar에서의 유량(관통부당)	650 l/min (G1/8")	650 l/min (G1/8")
최대 동적 모멘트 Mx	[Nm] 350	350
최대 동적 모멘트 My	[Nm] 350	350
최대 동적 모멘트 Mz	[Nm] 350	350
힘 Fx 최대 동적	[N] 2700	2700
힘 Fy 최대 동적	[N] 2700	2700
힘 Fz 최대 동적	[N] 1900	1900

메인뷰

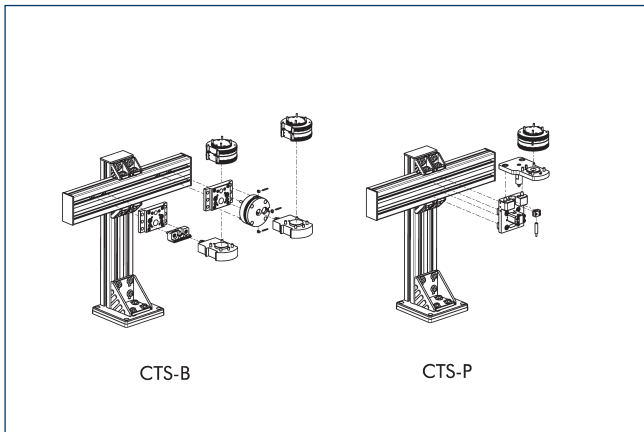


이 도면은 아래 설명된 옵션의 치수에 대한 사항은 고려되지 않은 기본 버전 툴 교환기를 나타냅니다.

① CPS-K에 설치된 로봇 측 플레이트는 피스톤 챔버의 커버입니다. 커버를 어댑터 플레이트로 지지해야 합니다. 이 어댑터 플레이트를 디자인하는 방법에 대해 참고할 내용은 추가 제품 정보를 참조하십시오.

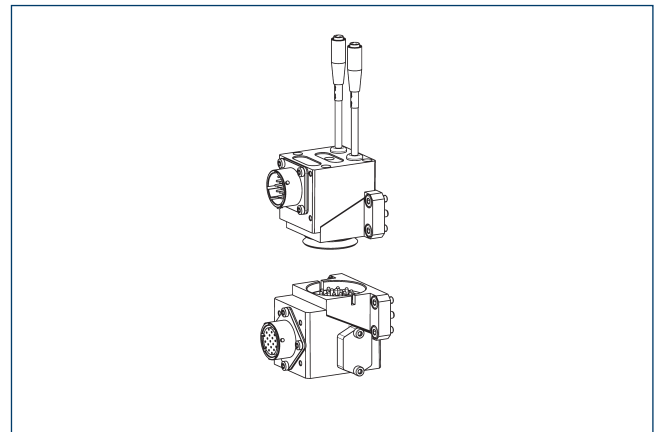
- | | |
|---------------------|--------------|
| A, a 에어 연결 잠김 | 24 볼트 서클 |
| B, b 에어 연결 잠금 해제됨 | 25 공압 피드 스루 |
| 1 로봇측 연결 | 32 덮개 |
| 2 툴측 연결 | 95 센터링 핀에 맞춤 |
| 5 나사를 사용한 연결의 관통 구멍 | 96 센터링에 맞춤 |
| 19 옵션용 장착면 | |

모듈형 보관 랙 CTS



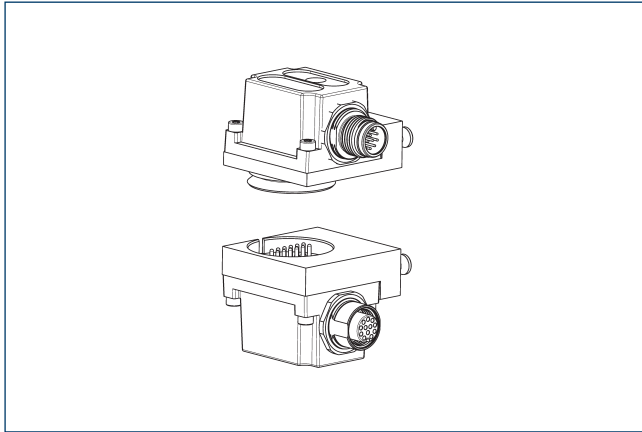
① 자세한 내용은 카탈로그의 "CTS" 챕터를 참조하거나 schunk.com을 방문하세요.

옵션 모듈 COS



① 자세한 정보와 적합한 케이블 커넥터에 대한 정보는 카탈로그의 "COS" 챕터를 참조하거나 schunk.com을 방문하세요.

옵션 모듈 COB

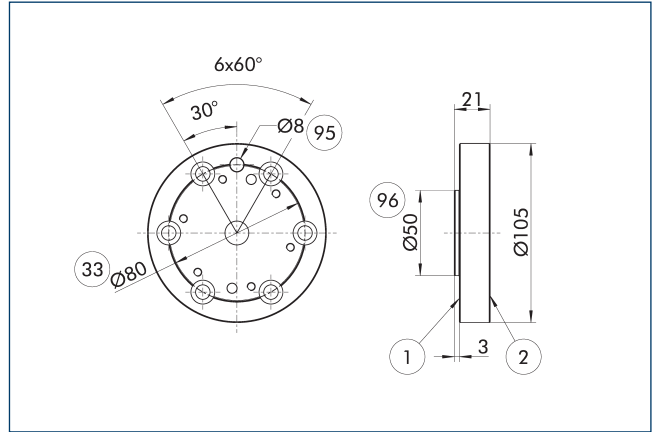


CPS 톨 교환기에 COB 옵션 모듈을 장착하려면 어댑터 플레이트가 필요합니다.

설명	ID	나사 연결 다이어그램
어댑터 플레이트		
COS Z83-J/B	1610155	J

① 자세한 정보와 적합한 케이블 커넥터에 대한 내용은 카탈로그의 "COB" 장을 참조하거나 schunk.com을 방문하세요.

어댑터 플레이트 ISO-A80-R

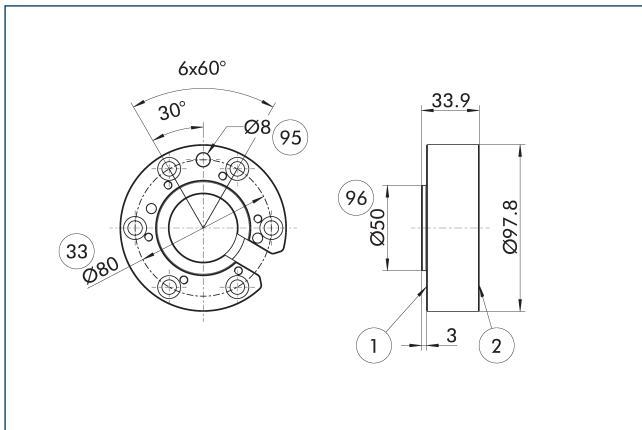


- ① 로봇측 연결
- ② 톨측 연결
- ③3 DIN ISO-9409 볼트 서클
- ⑨5 센터링 핀에 맞춤
- ⑨6 센터링에 맞춤

로봇 측 어댑터 플레이트

설명	ID	
어댑터 플레이트		
A-ISO080/CPS041	1581826	

어댑터 플레이트 ISO-A80-SIP-R

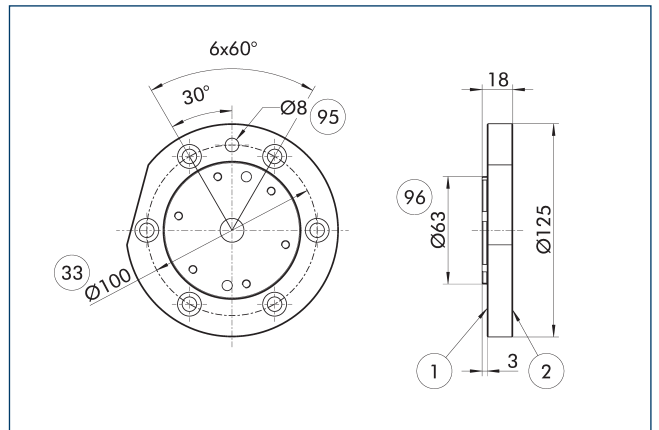


- ① 로봇측 연결
- ② 톨측 연결
- ③3 DIN ISO-9409 볼트 서클
- ⑨5 센터링 핀에 맞춤
- ⑨6 센터링에 맞춤

로봇 측 어댑터 플레이트

설명	ID	
어댑터 플레이트		
A-ISO080/CPS041-SIP	1581840	

어댑터 플레이트 ISO-A100-R

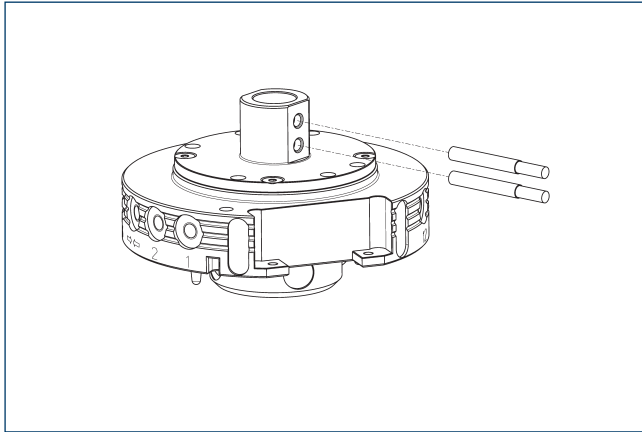


- ① 로봇측 연결
- ② 톨측 연결
- ③3 DIN ISO-9409 볼트 서클
- ⑨5 센터링 핀에 맞춤
- ⑨6 센터링에 맞춤

로봇 측 어댑터 플레이트

설명	ID	
어댑터 플레이트		
A-ISO100/CPS041	1581823	

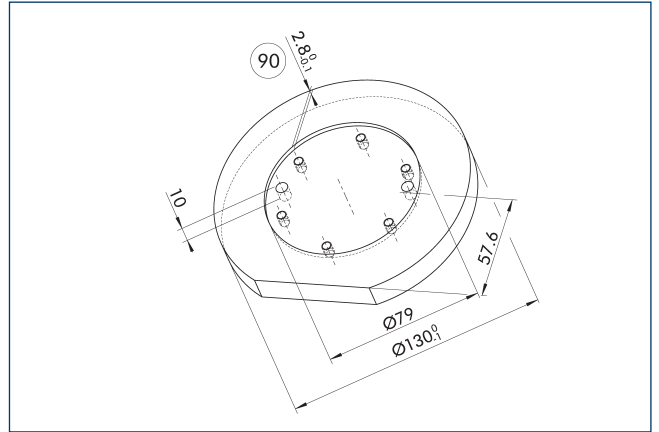
잠금 감지



설명	ID	종종 결합됨
유도성 근접 스위치		
IN 80-S-M12	0301578	
IN 80-S-M8	0301478	
INK 80-S	0301550	
연결 케이블		
KA BG08-L 3P-0300-PNP	0301622	●
KA BG08-L 3P-0500-PNP	0301623	
KA BG12-L 3P-0500-PNP	30016369	
KA BW08-L 3P-0300-PNP	0301594	
KA BW08-L 3P-0500-PNP	0301502	
KA BW12-L 3P-0300-PNP	0301503	
KA BW12-L 3P-0500-PNP	0301507	
커넥터/소켓용 클립		
CLI-M12	0301464	
CLI-M8	0301463	
케이블 연장선		
KV BG12-SG12 3P-0030-PNP	0301999	
KV BG12-SG12 3P-0060-PNP	0301998	
KV BW08-SG08 3P-0030-PNP	0301495	
KV BW08-SG08 3P-0100-PNP	0301496	
KV BW08-SG08 3P-0200-PNP	0301497	●
KV BW12-SG12 3P-0030-PNP	0301595	
KV BW12-SG12 3P-0100-PNP	0301596	
KV BW12-SG12 3P-0200-PNP	0301597	
센서 디스트리뷰터		
V2-M12	0301776	●
V2-M8	0301775	●
V4-M8	0301746	
V8-M8	0301751	

① 각 유닛에 두 개의 센서(폐쇄기/S)가 필요하고 연장 케이블은 옵션으로 이용 가능합니다. 센서 케이블의 경우 최소 허용 가능 휨 반경을 확인하시기 바랍니다. 보통은 35mm입니다.

어댑터 플레이트 디자인



⑨0 권장 어댑터 플레이트 깊이

어댑터 플레이트의 디자인을 위한 권고.

CPS 046

자동 공구 교환기

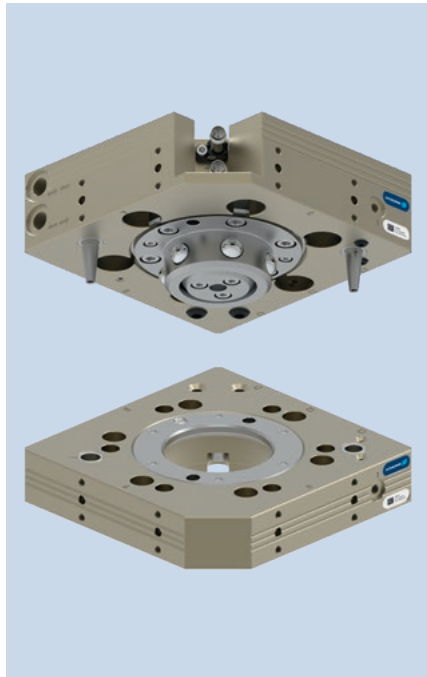
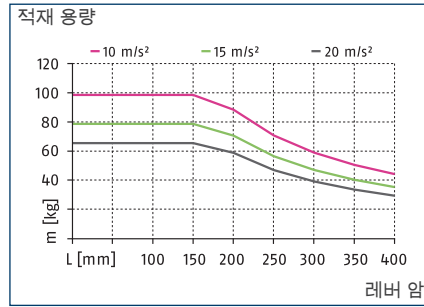
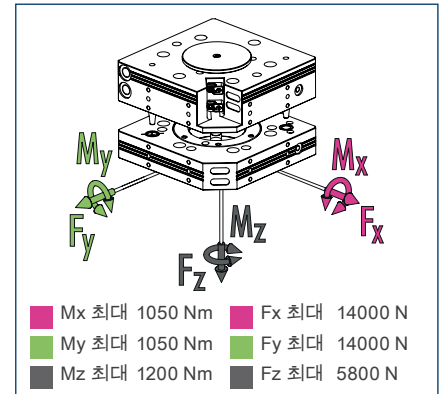


차트 로드



최대 로드

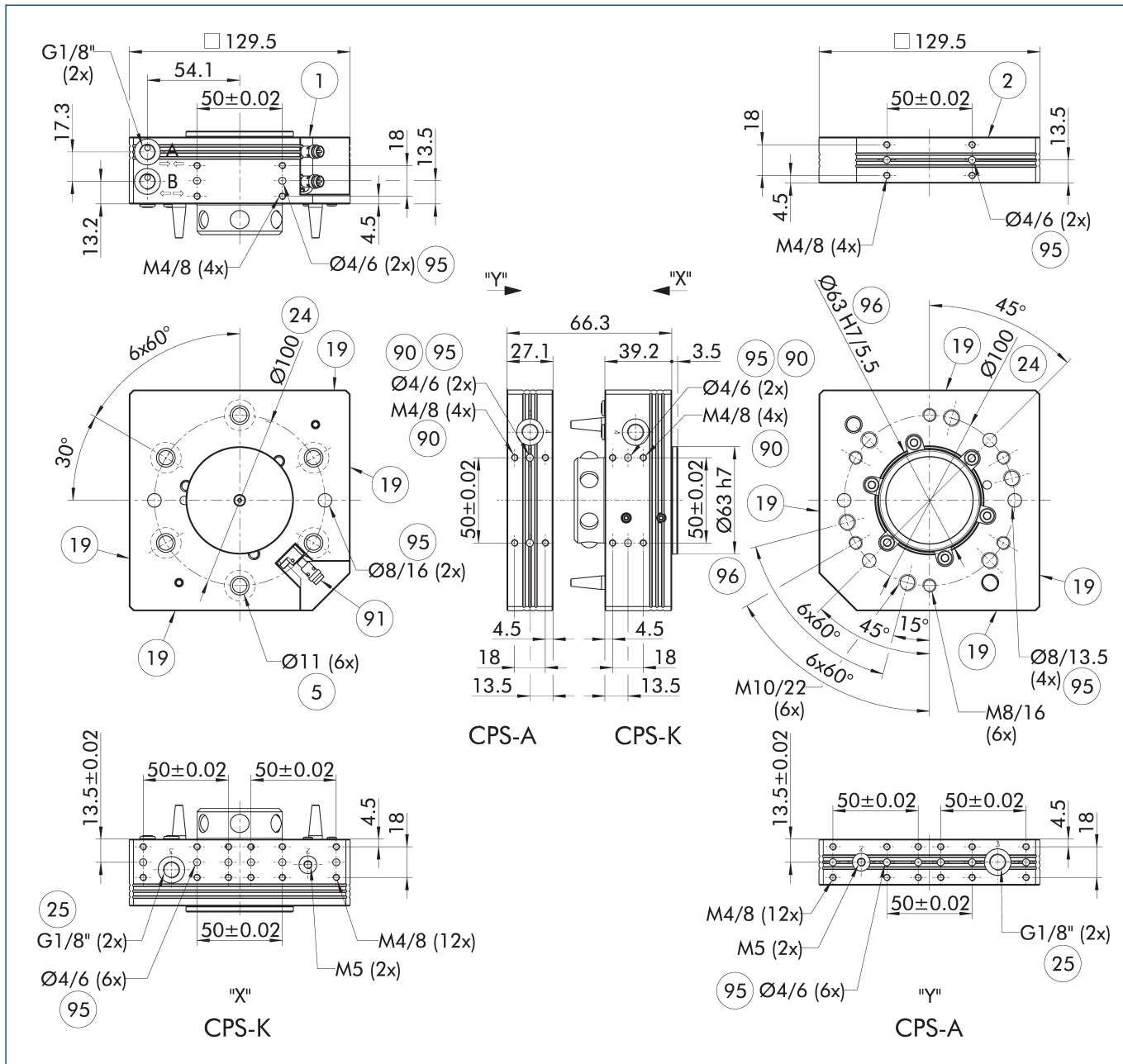


① 이것은 공구 교환장치에 작용할 수 있는 모든 정적 부하의 합계입니다.

기술 데이터

설명	CPS 046-K-S	CPS 046-K	CPS 046-A
ID	1613284	1590984	1590986
헤드 교체	헤드 교체	헤드 교체	틀
잠금 감지	통합형	준비된	
체결력	[N] 5800	5800	
스프링 힘에 의해 제공되는 잠금력	[N] 104	104	
반복 정밀도	[mm] 0.015	0.015	
중량	[kg] 2	2	1.1
잠김 시 최대 거리	[mm] 2.5	2.5	
공압 피드 스루 수	2x G1/8"	2x G1/8"	2x G1/8"
공압 피드 스루 수	2x M5	2x M5	2x M5
주 연결부 잠금/잠금 해제	G1/8"	G1/8"	
최대 허용 XY 축 오프셋	[mm] ±1.5	±1.5	±1.5
최대 허용 각도 오프셋 XY	[°] ±1	±1	±1
최대 허용 각도 오프셋 Z	[°] ±2	±2	±2
로봇축 연결	ISO 9409-1-100-6-M8	ISO 9409-1-100-6-M8	
틀축 연결			ISO 9409-1-100-6-M8
최저/최고 주위 온도	[°C] 5/60	5/60	5/60
정격 가동 압력	[bar] 6	6	6
최소/최대 작동 압력	[bar] 4.5/7	4.5/7	4.5/7
나사 연결 다이어그램	5 x J	5 x J	5 x J
개방/폐쇄 시간	[s] 0.1/0.1	0.1/0.1	
더블 스트로크당 실린더 용량	[cm³] 48		
6 bar에서의 유량(관통부당)	650 l/min (G1/8")	650 l/min (G1/8")	650 l/min (G1/8")
6 bar에서의 유량(관통부당)	150 l/min (M5)	150 l/min (M5)	150 l/min (M5)
최대 동적 모멘트 Mx	[Nm] 350	350	350
최대 동적 모멘트 My	[Nm] 350	350	350
최대 동적 모멘트 Mz	[Nm] 400	400	400
힘 Fx 최대 동적	[N] 4600	4600	4600
힘 Fy 최대 동적	[N] 4600	4600	4600
힘 Fz 최대 동적	[N] 1950	1950	1950

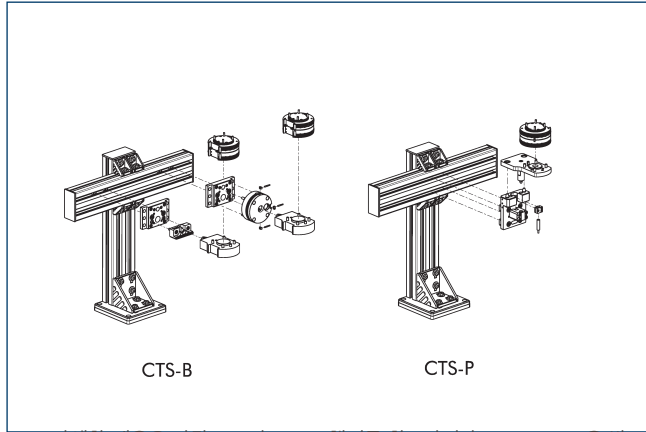
메인뷰



이 도면은 아래 설명된 옵션의 치수에 대한 사항은 고려되지 않은 기본 버전 툴 교환기를 나타냅니다.

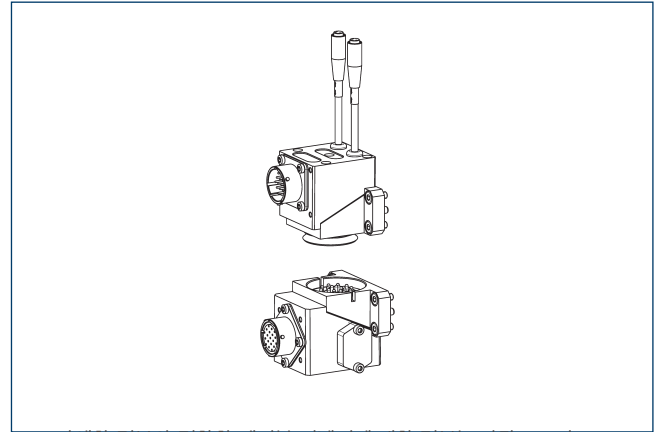
- | | |
|---------------------|-------------------|
| A, a 에어 연결 잠김 | 24 볼트 서클 |
| B, b 에어 연결 잠금 해제됨 | 25 공압 피드 스루 |
| 1 로봇측 연결 | 90 양쪽 면에 |
| 2 툴측 연결 | 91 잠금 모니터링용 센서 연결 |
| 5 나사를 사용한 연결의 관통 구멍 | 95 센터링 핀에 맞춤 |
| 19 옵션용 장착면 | 96 센터링에 맞춤 |

모듈형 보관 랙 CTS



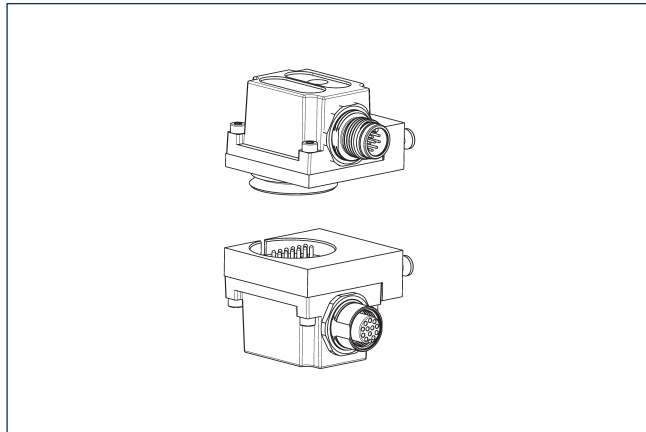
① 자세한 내용은 카탈로그의 "CTS" 챕터를 참조하거나 schunk.com을 방문하세요.

옵션 모듈 COS



① 자세한 정보와 적합한 케이블 커넥터에 대한 정보는 카탈로그의 "COS" 챕터를 참조하거나 schunk.com을 방문하세요.

옵션 모듈 COB

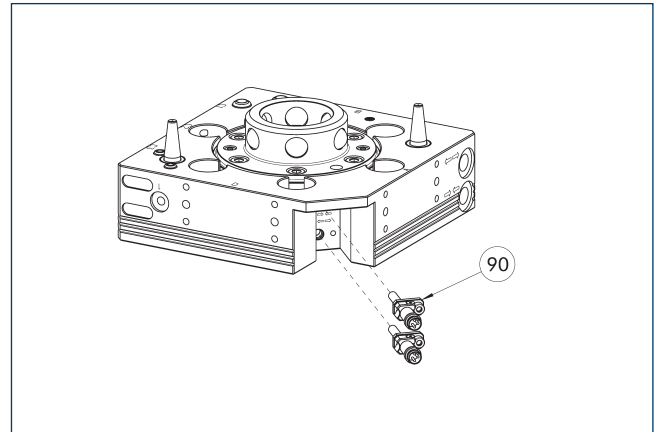


CPS 툴 교환기에 COB 옵션 모듈을 장착하려면 어댑터 플레이트가 필요합니다.

설명	ID	나사 연결 다이어그램
어댑터 플레이트		
COS Z83-J/B	1610155	J

① 자세한 정보와 적합한 케이블 커넥터에 대한 내용은 카탈로그의 "COB" 장을 참조하거나 schunk.com을 방문하세요.

잠금 모니터링의 조립 상황



⑨0 잠금/잠금 해제 모니터링을 위한 부착 키트(브라켓 및 센서)

도면은 준비된 잠금 모니터링을 통한 설치 상황을 보여줍니다.

설명	ID	
근접 스위치용 부속물 키트		
AS-CPS-046	1610159	

① CPS-K의 K-S 모델에는 잠금 모니터링 기능이 이미 통합되어 있으므로 추가 부착 키트를 주문할 필요가 없습니다. 각 부착 키트의 공급 범위에는 브라켓을 포함한 사전 설정 센서 1개가 들어가 있으며, 그래서 각 CPS-K 당 2개의 장착 키트가 필요합니다.

CPS 060

자동 공구 교환기

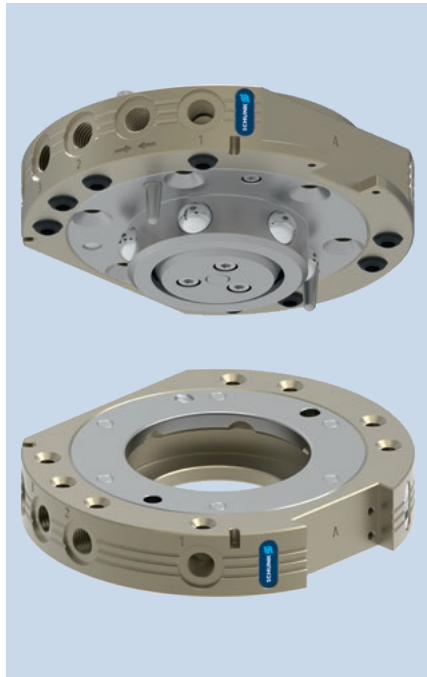
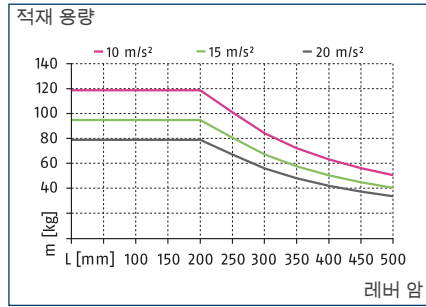
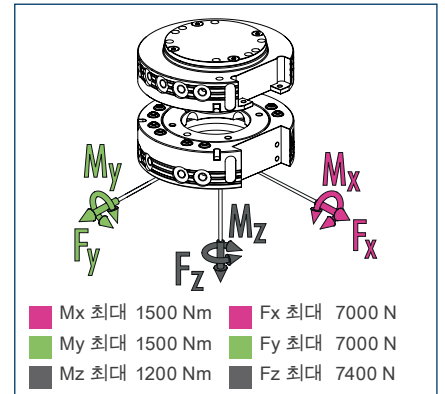


차트 로드



최대 로드



① 이것은 공구 교환장치에 작용할 수 있는 모든 정적 부하의 합계입니다.

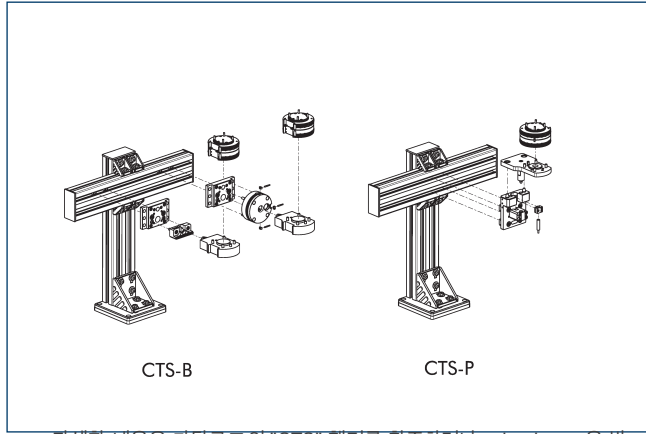
기술 데이터

설명	CPS 060-K	CPS 060-A
ID	1590997	1591020
헤드 교체	선택 사항	틀
체결력 [N]	7400	
스프링 힘에 의해 제공되는 잠금력 [N]	99	
반복 정밀도 [mm]	0.015	
중량 [kg]	1.3	0.7
잠김 시 최대 거리 [mm]	3	
공압 피드 스루 수	8x G1/8"	8x G1/8"
주 연결부 잠금/잠금 해제	G1/8"	
최대 허용 XY 축 오프셋 [mm]	±2	±2
최대 허용 각도 오프셋 XY [°]	±0.6	±0.6
최대 허용 각도 오프셋 Z [°]	±1	±1
최저/최고 주위 온도 [°C]	5/60	5/60
정격 가동 압력 [bar]	6	6
최소/최대 작동 압력 [bar]	4.5/7	4.5/7
나사 연결 다이어그램	K 측면 A, 어댑터 플레이트 측면 B를 통한 J	K 측면 A, 어댑터 플레이트 측면 B를 통한 J
개방/폐쇄 시간 [s]	0.3/0.1	
더블 스트로크당 실린더 용량 [cm³]	82	
6 bar에서의 유량(관통부당)	650 l/min (G1/8")	650 l/min (G1/8")
최대 동적 모멘트 Mx [Nm]	500	500
최대 동적 모멘트 My [Nm]	500	500
최대 동적 모멘트 Mz [Nm]	400	400
힘 Fx 최대 동적 [N]	2350	2350
힘 Fy 최대 동적 [N]	2350	2350
힘 Fz 최대 동적 [N]	2500	2500

CPS 060

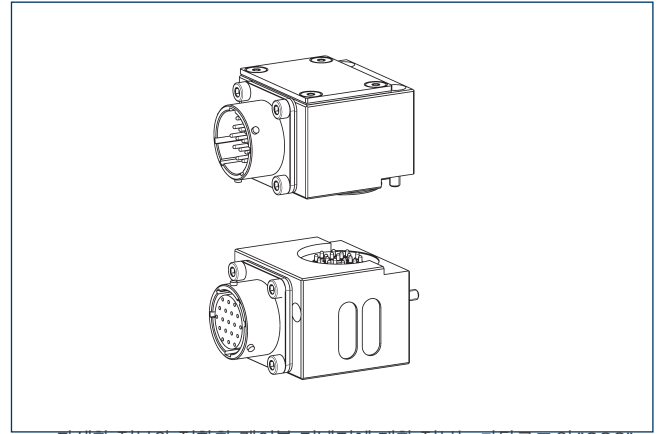
자동 공구 교환기

모듈형 보관 랙 CTS



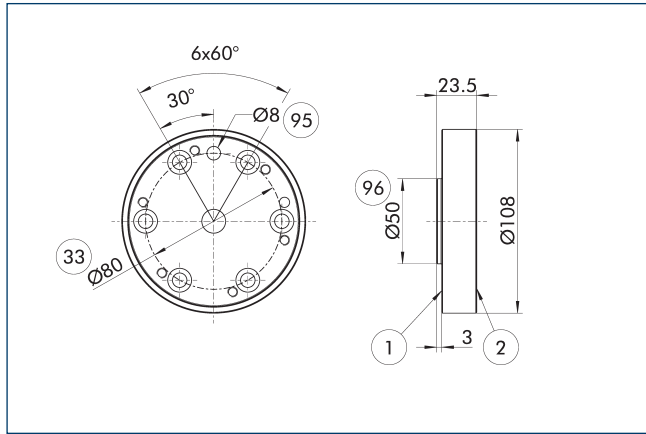
① 자세한 내용은 카탈로그의 "CTS" 챗터를 참조하거나 schunk.com을 방문하세요.

옵션 모듈 COS



① 자세한 정보와 적합한 케이블 커넥터에 대한 정보는 카탈로그의 "COS" 챗터를 참조하거나 schunk.com을 방문하세요.

어댑터 플레이트 ISO-A80-R

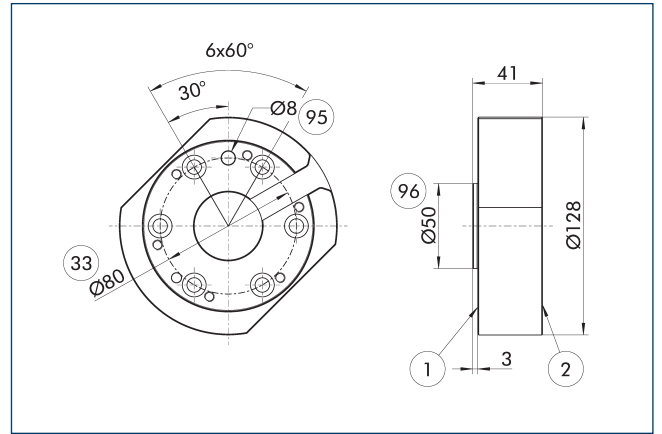


- ① 로봇축 연결
- ② 톨축 연결
- ③ DIN ISO-9409 볼트 서클
- ⑨5 센터링 핀에 맞춤
- ⑨6 센터링에 맞춤

로봇 축 어댑터 플레이트

설명	ID	
어댑터 플레이트		
A-ISO080/CPS060	1581855	

어댑터 플레이트 ISO-A80-SIP-R

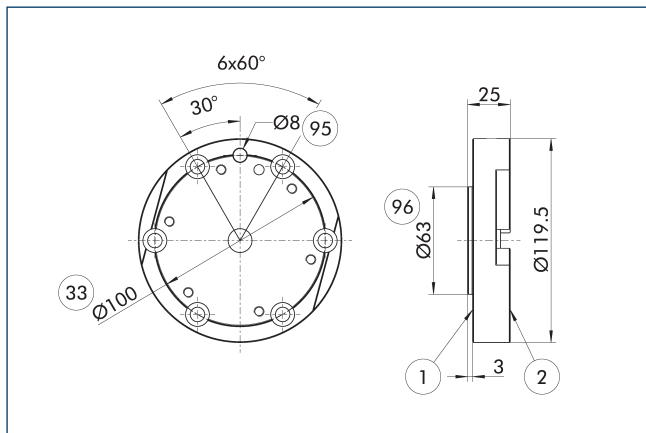


- ① 로봇축 연결
- ② 톨축 연결
- ③ DIN ISO-9409 볼트 서클
- ⑨5 센터링 핀에 맞춤
- ⑨6 센터링에 맞춤

로봇 축 어댑터 플레이트

설명	ID	
어댑터 플레이트		
A-ISO080/CPS060-SIP	1581857	

어댑터 플레이트 ISO-A100-R

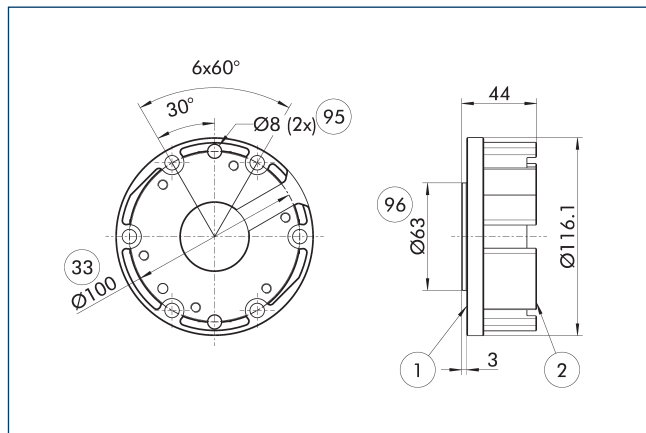


- ① 로봇측 연결
- ② 톨축 연결
- ③③ DIN ISO-9409 볼트 서클
- ⑨⑤ 센터링 핀에 맞춤
- ⑨⑥ 센터링에 맞춤

로봇 측 어댑터 플레이트

설명	ID	
어댑터 플레이트		
A-ISO100/CPS060	1581852	

어댑터 플레이트 ISO-A100-SIP-R

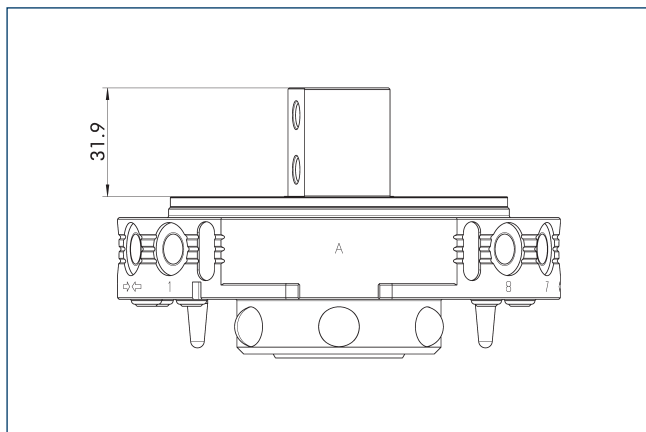


- ① 로봇측 연결
- ② 톨축 연결
- ③③ DIN ISO-9409 볼트 서클
- ⑨⑤ 센터링 핀에 맞춤
- ⑨⑥ 센터링에 맞춤

로봇 측 어댑터 플레이트

설명	ID	
어댑터 플레이트		
A-ISO100/CPS060-SIP	1581854	

잠금 감지



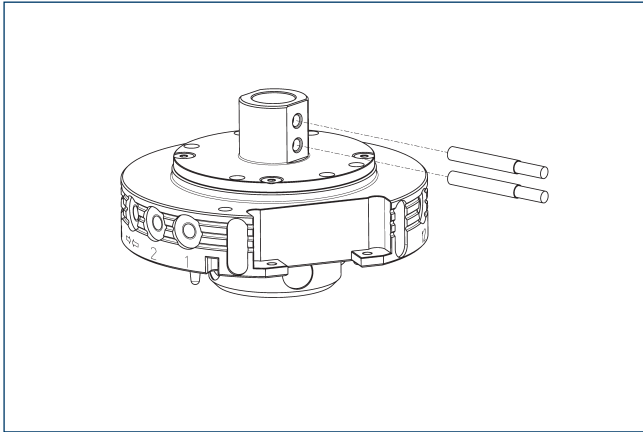
이 도면은 잠금 모니터링을 설치하는 데 필요한 어댑터 플레이트의 최소 높이를 보여줍니다.

설명	ID	
잠금 감지		
AS-CPS-060-SIP-IN00	1596431	

CPS 060

자동 공구 교환기

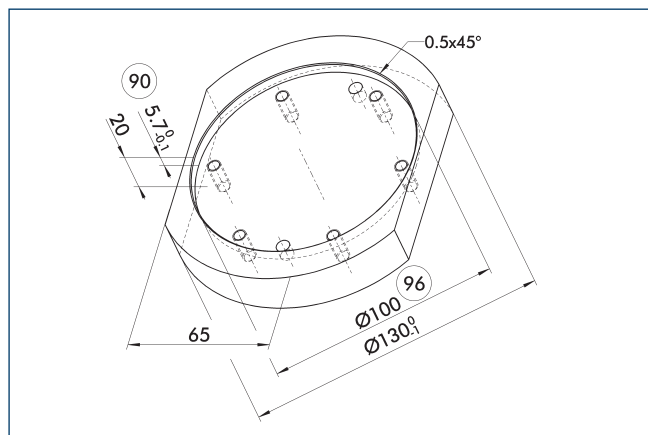
잠금 감지



설명	ID	종종 결합됨
유도성 근접 스위치		
IN 80-S-M12	0301578	
IN 80-S-M8	0301478	
INK 80-S	0301550	
연결 케이블		
KA BG08-L 3P-0300-PNP	0301622	●
KA BG08-L 3P-0500-PNP	0301623	
KA BG12-L 3P-0500-PNP	30016369	
KA BW08-L 3P-0300-PNP	0301594	
KA BW08-L 3P-0500-PNP	0301502	
KA BW12-L 3P-0300-PNP	0301503	
KA BW12-L 3P-0500-PNP	0301507	
커넥터/소켓용 클립		
CLI-M12	0301464	
CLI-M8	0301463	
케이블 연장선		
KV BG12-SG12 3P-0030-PNP	0301999	
KV BG12-SG12 3P-0060-PNP	0301998	
KV BW08-SG08 3P-0030-PNP	0301495	
KV BW08-SG08 3P-0100-PNP	0301496	
KV BW08-SG08 3P-0200-PNP	0301497	●
KV BW12-SG12 3P-0030-PNP	0301595	
KV BW12-SG12 3P-0100-PNP	0301596	
KV BW12-SG12 3P-0200-PNP	0301597	
센서 디스트리뷰터		
V2-M12	0301776	●
V2-M8	0301775	●
V4-M8	0301746	
V8-M8	0301751	

① 각 유닛에 두 개의 센서(폐쇄기/S)가 필요하고 연장 케이블은 옵션으로 이용 가능합니다. 센서 케이블의 경우 최소 허용 가능 휨 반경을 확인하시기 바랍니다. 보통은 35mm입니다.

어댑터 플레이트 디자인



- 90 권장 어댑터 플레이트 깊이 96 센터링에 맞춤
어댑터 플레이트의 디자인을 위한 권고.

CPS 071

자동 공구 교환기

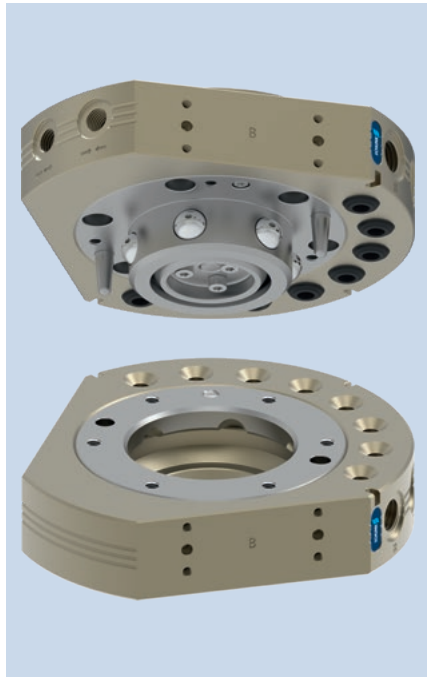
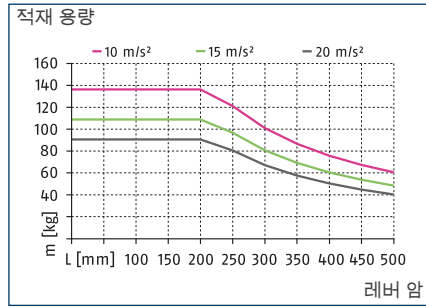
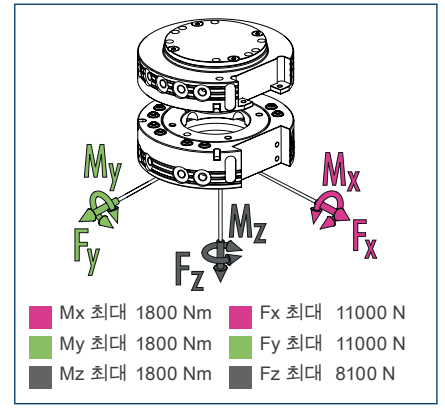


차트 로드



최대 로드

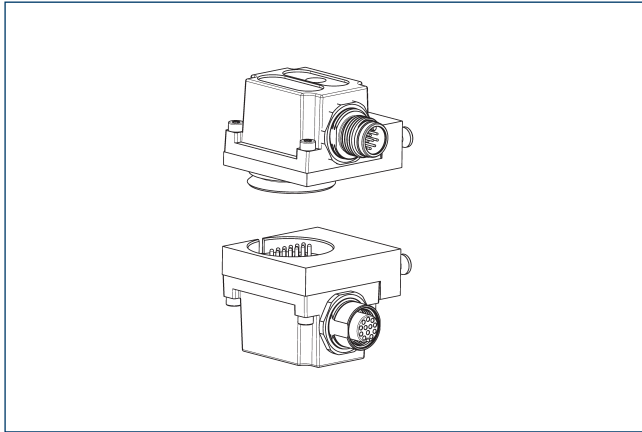


① 이것은 공구 교환장치에 작용할 수 있는 모든 정적 부하의 합계입니다.

기술 데이터

설명	CPS 071-K	CPS 071-A
헤드 교체	헤드 교체	틀
ID	1591027	1591028
잠금 감지	선택 사항	
체결력	[N] 8100	
스프링 힘에 의해 제공되는 잠금력	[N] 93	
반복 정밀도	[mm] 0.015	
중량	[kg] 2	1.3
잠김 시 최대 거리	[mm] 3	
공압 피드 스루 수	8x G1/4"	8x G1/4"
주 연결부 잠금/잠금 해제	G1/8"	
최대 허용 XY 축 오프셋	[mm] ±2	±2
최대 허용 각도 오프셋 XY	[°] ±0.6	±0.6
최대 허용 각도 오프셋 Z	[°] ±1	±1
최저/최고 주위 온도	[°C] 5/60	5/60
정격 가동 압력	[bar] 6	6
최소/최대 작동 압력	[bar] 4.5/7	4.5/7
나사 연결 다이어그램	2 x J	2 x J
개방/폐쇄 시간	[s] 0.3/0.1	
더블 스트로크당 실린더 용량	[cm³] 81	
6 bar에서의 유량(관통부당)	900 l/min (G1/4")	900 l/min (G1/4")
최대 동적 모멘트 Mx	[Nm] 600	600
최대 동적 모멘트 My	[Nm] 600	600
최대 동적 모멘트 Mz	[Nm] 600	600
힘 Fx 최대 동적	[N] 3700	3700
힘 Fy 최대 동적	[N] 3700	3700
힘 Fz 최대 동적	[N] 2700	2700

옵션 모듈 COB

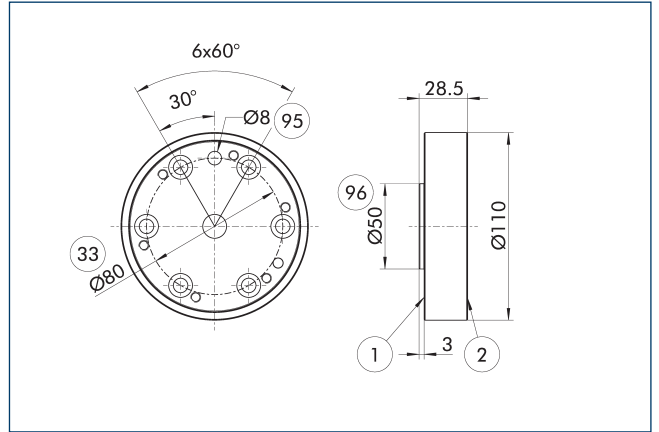


CPS 톨 교환기에 COB 옵션 모듈을 장착하려면 어댑터 플레이트가 필요합니다.

설명	ID	나사 연결 다이어그램
어댑터 플레이트		
COS Z83-J/B	1610155	J

① 자세한 정보와 적합한 케이블 커넥터에 대한 내용은 카탈로그의 "COB" 장을 참조하거나 schunk.com을 방문하세요.

어댑터 플레이트 ISO-A80-R

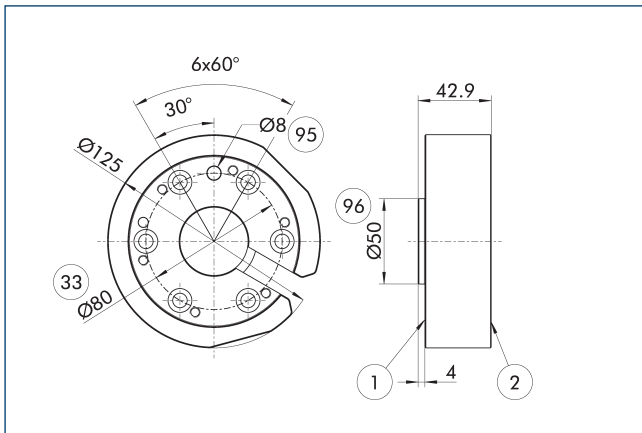


- ① 로봇측 연결
- ⑨5 센터링 핀에 맞춤
- ② 톨측 연결
- ⑨6 센터링에 맞춤
- ③3 DIN ISO-9409 볼트 서클

로봇 측 어댑터 플레이트

설명	ID	
어댑터 플레이트		
A-ISO080/CPS071	1581925	

어댑터 플레이트 ISO-A80-SIP-R

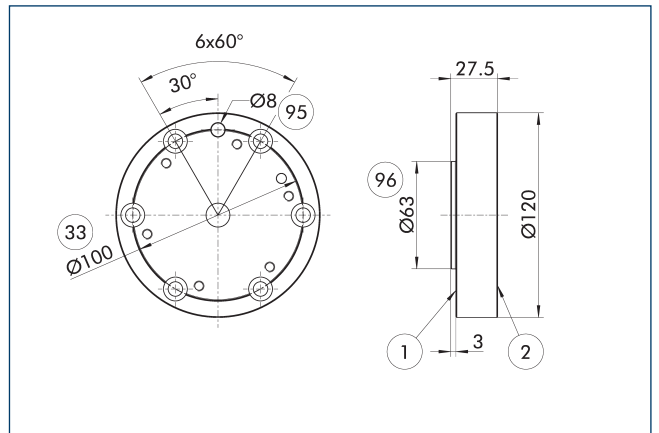


- ① 로봇측 연결
- ⑨5 센터링 핀에 맞춤
- ② 톨측 연결
- ⑨6 센터링에 맞춤
- ③3 DIN ISO-9409 볼트 서클

로봇 측 어댑터 플레이트

설명	ID	
어댑터 플레이트		
A-ISO080/CPS071-SIP	1581927	

어댑터 플레이트 ISO-A100-R

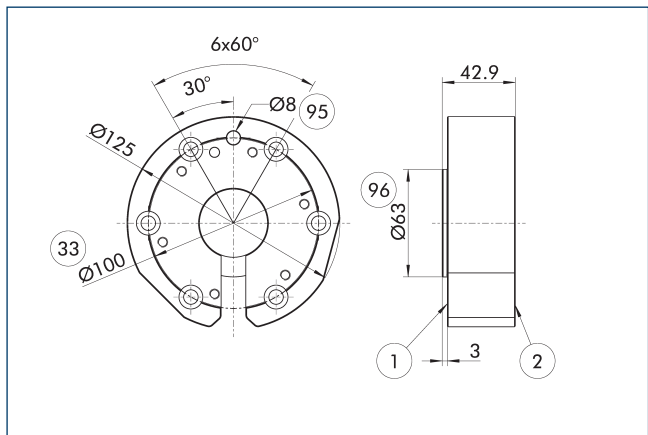


- ① 로봇측 연결
- ⑨5 센터링 핀에 맞춤
- ② 톨측 연결
- ⑨6 센터링에 맞춤
- ③3 DIN ISO-9409 볼트 서클

로봇 측 어댑터 플레이트

설명	ID	
어댑터 플레이트		
A-ISO100/CPS071	1581858	

어댑터 플레이트 ISO-A100-SIP-R

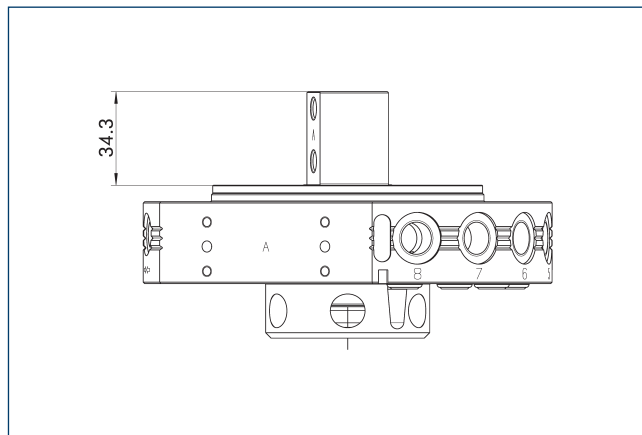


- ① 로봇측 연결
- ② 틀측 연결
- ③ DIN ISO-9409 볼트 서클
- ⑨5 센터링 핀에 맞춤
- ⑨6 센터링에 맞춤

로봇 측 어댑터 플레이트

설명	ID
어댑터 플레이트	
A-ISO100/CPS071-SIP	1581859

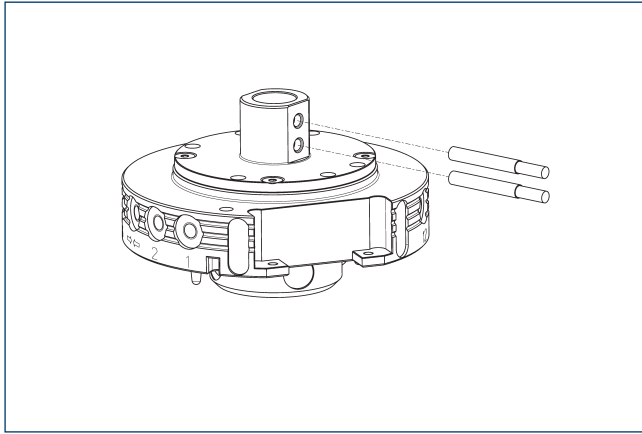
잠금 감지



이 도면은 잠금 모니터링을 설치하는 데 필요한 어댑터 플레이트의 최소 높이를 보여줍니다.

설명	ID
잠금 감지	
AS-CPS-071-SIP-IN00	1596432

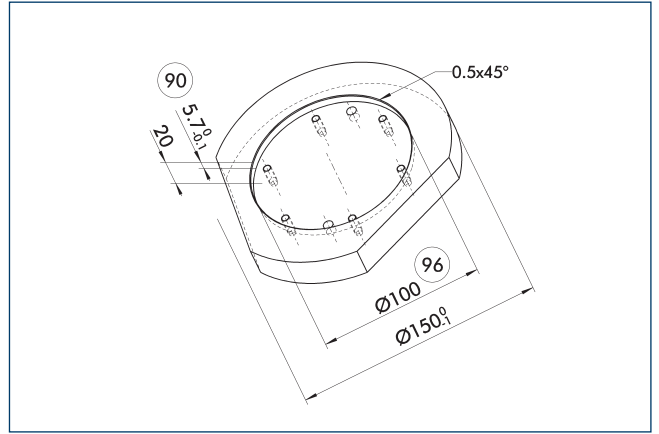
잠금 감지



설명	ID	종종 결합됨
유도성 근접 스위치		
IN 80-S-M12	0301578	
IN 80-S-M8	0301478	
INK 80-S	0301550	
연결 케이블		
KA BG08-L 3P-0300-PNP	0301622	●
KA BG08-L 3P-0500-PNP	0301623	
KA BG12-L 3P-0500-PNP	30016369	
KA BW08-L 3P-0300-PNP	0301594	
KA BW08-L 3P-0500-PNP	0301502	
KA BW12-L 3P-0300-PNP	0301503	
KA BW12-L 3P-0500-PNP	0301507	
커넥터/소켓용 클립		
CLI-M12	0301464	
CLI-M8	0301463	
케이블 연장선		
KV BG12-SG12 3P-0030-PNP	0301999	
KV BG12-SG12 3P-0060-PNP	0301998	
KV BW08-SG08 3P-0030-PNP	0301495	
KV BW08-SG08 3P-0100-PNP	0301496	
KV BW08-SG08 3P-0200-PNP	0301497	●
KV BW12-SG12 3P-0030-PNP	0301595	
KV BW12-SG12 3P-0100-PNP	0301596	
KV BW12-SG12 3P-0200-PNP	0301597	
센서 디스트리뷰터		
V2-M12	0301776	●
V2-M8	0301775	●
V4-M8	0301746	
V8-M8	0301751	

① 각 유닛에 두 개의 센서(폐쇄기/S)가 필요하고 연장 케이블은 옵션으로 이용 가능합니다. 센서 케이블의 경우 최소 허용 가능 휨 반경을 확인하시기 바랍니다. 보통은 35mm입니다.

어댑터 플레이트 디자인



⑨0 권장 어댑터 플레이트 깊이 ⑨6 센터링에 맞춤
어댑터 플레이트의 디자인을 위한 권고.

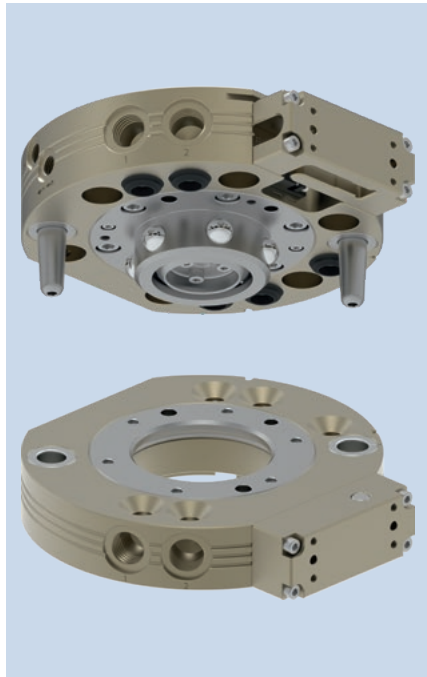
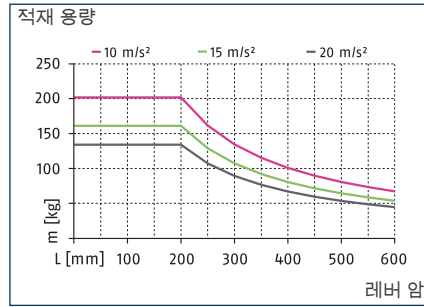
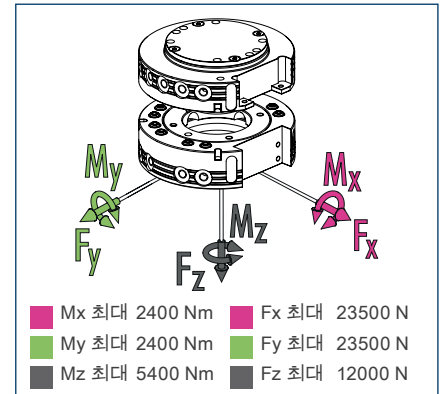


차트 로드



최대 로드

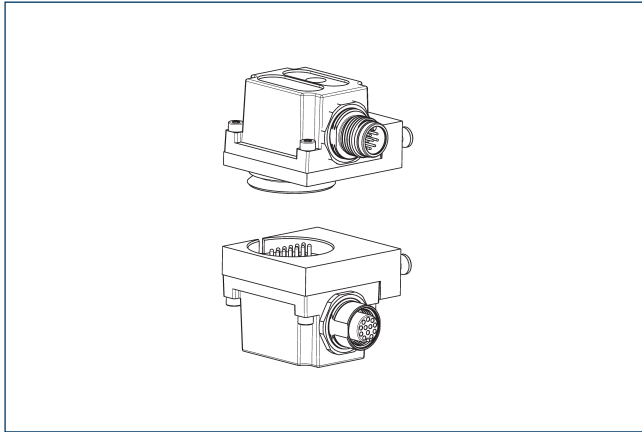


① 이것은 공구 교환장치에 작용할 수 있는 모든 정적 부하의 합계입니다.

기술 데이터

설명	CPS 076-K-S	CPS 076-K	CPS 076-A
ID	1613287	1591031	1591035
설명	헤드 교체	헤드 교체	틀
잠금 감지	통합형	준비된	
체결력	[N] 12000	12000	
스프링 힘에 의해 제공되는 잠금력	[N] 104	104	
반복 정밀도	[mm] 0.015	0.015	
중량	[kg] 2.6	2.6	1.4
잠김 시 최대 거리	[mm] 2	2	
공압 피드 스루 수	5x G3/8"	5x G3/8"	5x G3/8"
주 연결부 잠금/잠금 해제	G1/8"	G1/8"	
최대 허용 XY 축 오프셋	[mm] ±1	±1	±1
최대 허용 각도 오프셋 XY	[°] ±0.7	±0.7	±0.7
최대 허용 각도 오프셋 Z	[°] ±1	±1	±1
로봇측 연결	ISO 9409-1-125-6-M10	ISO 9409-1-125-6-M10	
틀측 연결			ISO 9409-1-125-6-M10
최저/최고 주위 온도	[°C] 5/60	5/60	5/60
정격 가동 압력	[bar] 6	6	6
최소/최대 작동 압력	[bar] 4.5/7	4.5/7	4.5/7
나사 연결 다이어그램	2 x J	2 x J	2 x J
개방/폐쇄 시간	[s] 0.3/0.1	0.3/0.1	
더블 스트로크당 실린더 용량	[cm³] 91	91	
6 bar에서의 유량(관통부당)	1.400 l/min (G3/8")	1.400 l/min (G3/8")	1.400 l/min (G3/8")
최대 동적 모멘트 Mx	[Nm] 800	800	800
최대 동적 모멘트 My	[Nm] 800	800	800
최대 동적 모멘트 Mz	[Nm] 1800	1800	1800
힘 Fx 최대 동적	[N] 7800	7800	7800
힘 Fy 최대 동적	[N] 7800	7800	7800
힘 Fz 최대 동적	[N] 4000	4000	4000

음선 모듈 COB

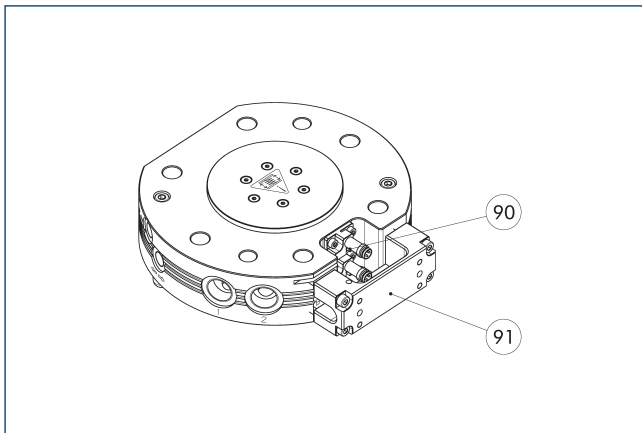


CPS 툴 교환기에 COB 음선 모듈을 장착하려면 어댑터 플레이트가 필요합니다.

설명	ID	나사 연결 다이어그램
어댑터 플레이트		
COS Z83-J/B	1610155	J

① 자세한 정보와 적합한 케이블 커넥터에 대한 내용은 카탈로그의 "COB" 장을 참조하거나 schunk.com을 방문하세요.

잠금 모니터링의 조립 상황



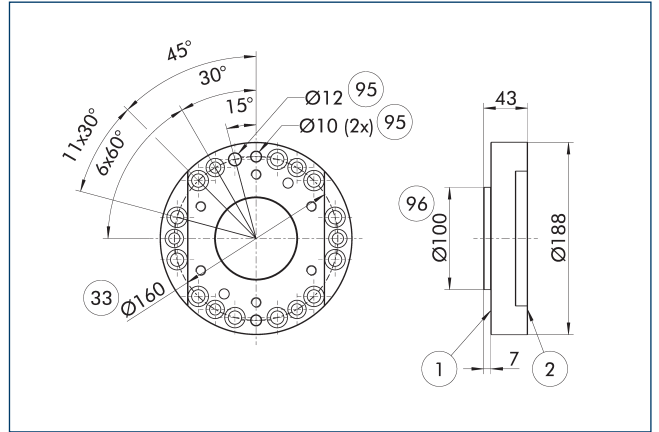
⑨⑩ 잠금/잠금 해제 모니터링을 위한 부착 키트(브라켓 및 센서) ⑨① 사전 조립된 스페이스 어댑터가 함께 제공됩니다.

도면은 준비된 잠금 모니터링을 통한 설치 상황을 보여줍니다. 내장된 피스톤 스트로크 모니터링을 사용하는 경우 모듈 음선과 CPS-K 사이에 스페이스가 필요합니다. 스페이스 어댑터가 함께 제공되며 사전 조립되어 있습니다. 잠금 모니터링을 사용하지 않는 경우 스페이스 어댑터가 필요하지 않습니다.

설명	ID	
근접 스위치용 부착물 키트		
AS-CPS-040-076	1610160	

① CPS-K의 K-S 모델에는 잠금 모니터링 기능이 이미 통합되어 있으므로 추가 부착 키트를 주문할 필요가 없습니다. 각 부착 키트의 공급 범위에는 브라켓을 포함한 사전 설정 센서 1개가 들어가 있으며, 그래서 각 CPS-K 당 2개의 장착 키트가 필요합니다.

어댑터 플레이트 ISO-A160-R

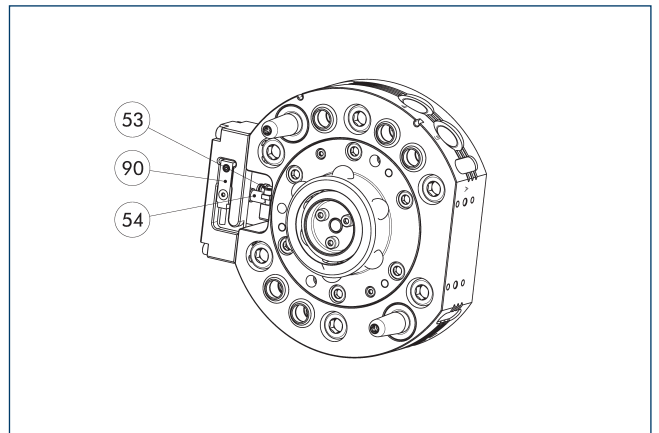


- ① 로봇측 연결
- ② 툴측 연결
- ③ DIN ISO-9409 볼트 서클
- ⑨⑤ 센터링 핀에 맞춤
- ⑨⑥ 센터링에 맞춤

로봇 측 어댑터 플레이트

설명	ID	
어댑터 플레이트		
A-ISO160/CPS076	1581928	

설치 상황 재실 모니터링



- ⑤③ 모니터링 위치 잠금 해제됨
- ⑤④ 모니터링 위치 잠금
- ⑨① 유무 감지 제어용 센서

설명	ID	
유도성 근접 스위치		
IN 8-SL-M8-SW	1622470	
INK 8-SL	0302456	

① 각 CPS-K마다 재실 모니터링을 위해 근접 스위치가 필요합니다.

CPS 110

자동 공구 교환기

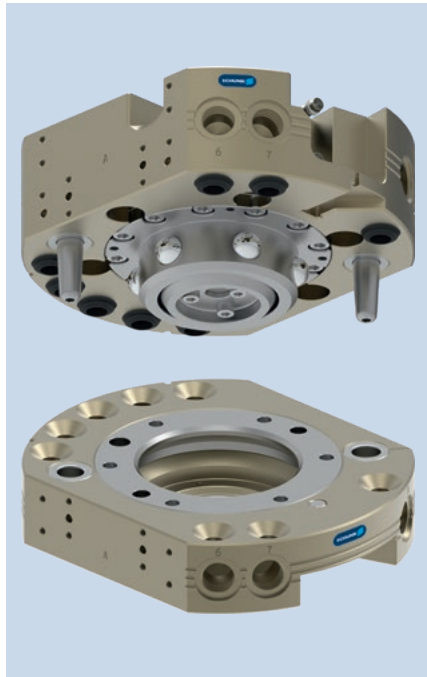
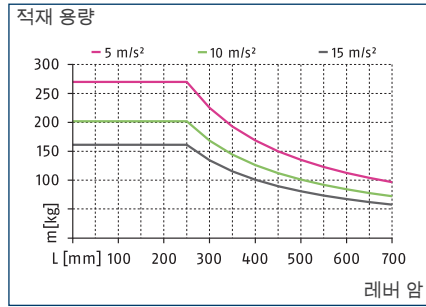
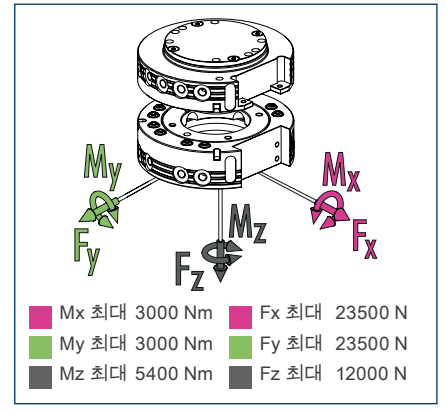


차트 로드



최대 로드

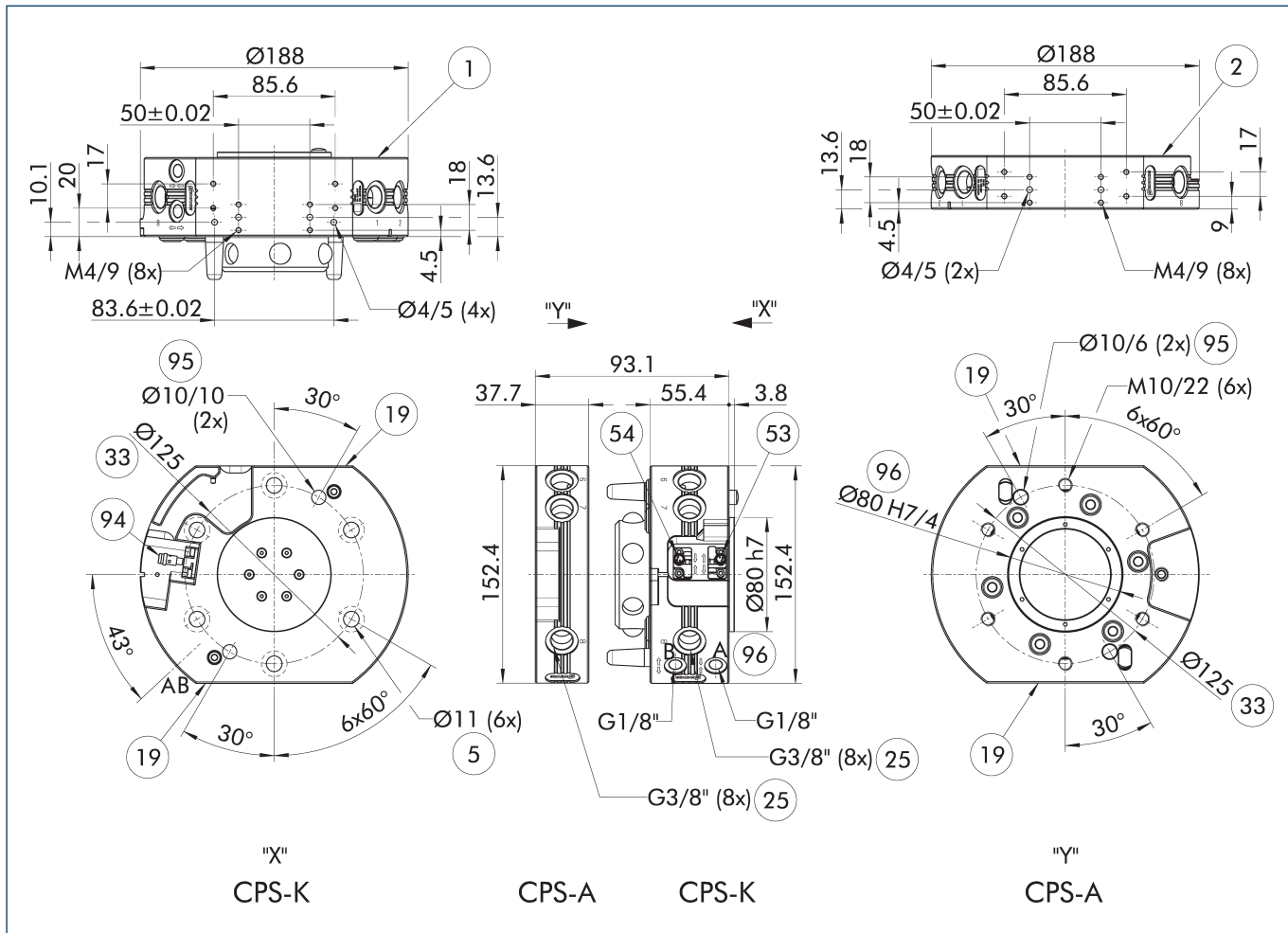


① 이것은 공구 교환장치에 작용할 수 있는 모든 정적 부하의 합계입니다.

기술 데이터

설명	CPS 110-K-S	CPS 110-K	CPS 110-A
ID	헤드 교체 1613289	헤드 교체 1590259	틀 1590282
잠금 감지	통합형	준비된	
체결력	[N] 12000	12000	
스프링 힘에 의해 제공되는 잠금력	[N] 230	230	
반복 정밀도	[mm] 0.015	0.015	
중량	[kg] 4.5	4.5	2.3
잠김 시 최대 거리	[mm] 3	3	
공압 피드 스루 수	8x G3/8"	8x G3/8"	8x G3/8"
주 연결부 잠금/잠금 해제	G1/8"	G1/8"	
최대 허용 XY 축 오프셋	[mm] ±1	±1	±1
최대 허용 각도 오프셋 XY	[°] ±0.7	±0.7	±0.7
최대 허용 각도 오프셋 Z	[°] ±1	±1	±1
로봇축 연결	ISO 9409-1-125-6-M10	ISO 9409-1-125-6-M10	
틀축 연결			ISO 9409-1-125-6-M10
최저/최고 주위 온도	[°C] 5/60	5/60	5/60
정격 가동 압력	[bar] 6	6	6
최소/최대 작동 압력	[bar] 4.5/7	4.5/7	4.5/7
나사 연결 다이어그램	2 x J	2 x J	2 x J
개방/폐쇄 시간	[s] 0.3/0.1	0.3/0.1	
더블 스트로크당 실린더 용량	[cm³] 193	193	
6 bar에서의 유량(관통부당)	1.400 l/min (G3/8")	1.400 l/min (G3/8")	1.400 l/min (G3/8")
최대 동적 모멘트 Mx	[Nm] 1000	1000	1000
최대 동적 모멘트 My	[Nm] 1000	1000	1000
최대 동적 모멘트 Mz	[Nm] 1800	1800	1800
힘 Fx 최대 동적	[N] 7800	7800	7800
힘 Fy 최대 동적	[N] 7800	7800	7800
힘 Fz 최대 동적	[N] 4000	4000	4000

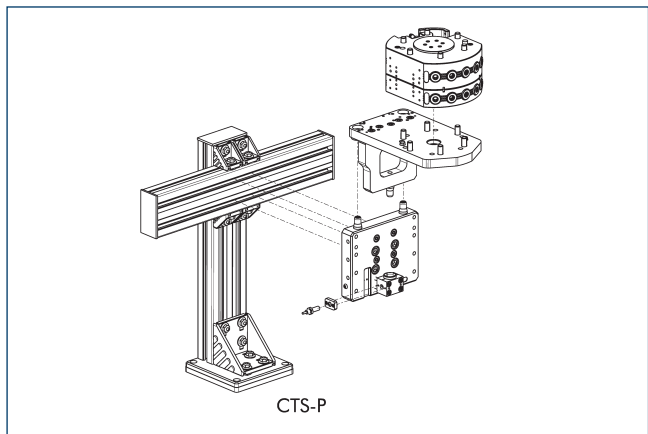
메인뷰



이 도면은 아래 설명된 옵션의 치수에 대한 사항은 고려되지 않은 기본 버전 툴 교환기를 나타냅니다.

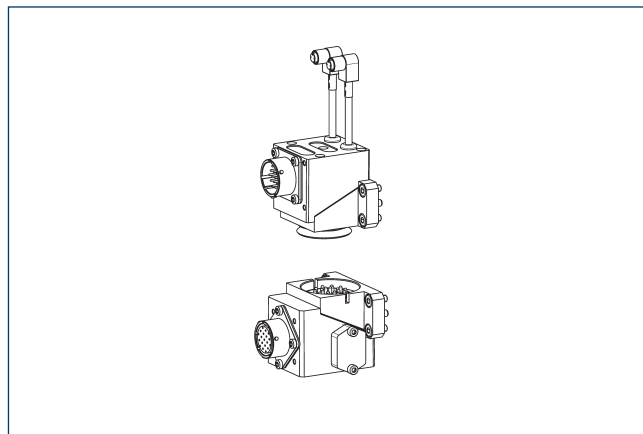
- A, a 에어 연결 잠금
- B, b 에어 연결 잠금 해제됨
- ① 로봇측 연결
- ② 툴측 연결
- ⑤ 나사를 사용한 연결의 관통 구멍
- ⑬ 옵션용 장착면
- ⑮ 공압 피드 스루
- ③③ DIN ISO-9409 볼트 서클
- ⑤③ 모니터링 위치 잠금 해제됨
- ⑤④ 모니터링 위치 잠금
- ⑨④ 옵션형 근접 스위치
- ⑨⑤ 센터링 핀에 맞춤
- ⑨⑥ 센터링에 맞춤

모듈형 보관 랙 CTS



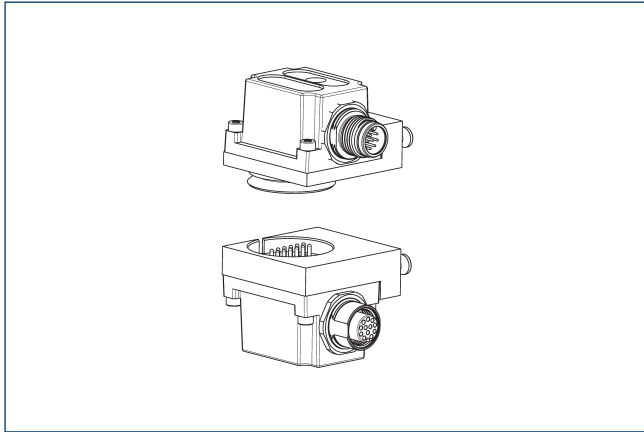
① 자세한 내용은 카탈로그의 "CTS" 챕터를 참조하거나 schunk.com을 방문하세요.

옵션 모듈 COS



① 자세한 정보와 적합한 케이블 커넥터에 대한 정보는 카탈로그의 "COS" 챕터를 참조하거나 schunk.com을 방문하세요.

옵션 모듈 COB

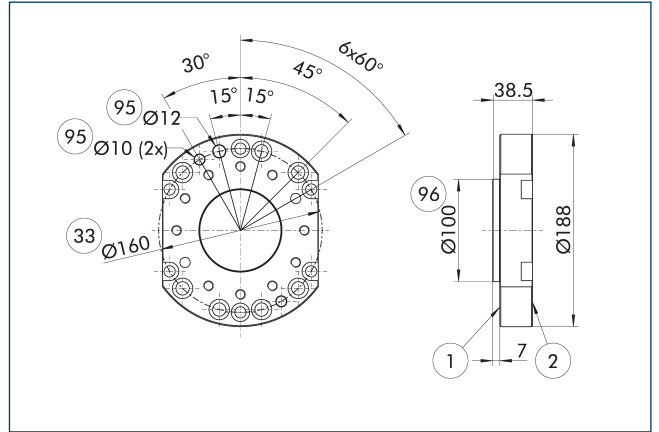


CPS 톨 교환기에 COB 옵션 모듈을 장착하려면 어댑터 플레이트가 필요합니다.

설명	ID	나사 연결 다이어그램
어댑터 플레이트		
COS Z83-J/B	1610155	J

- ① 자세한 정보와 적합한 케이블 커넥터에 대한 내용은 카탈로그의 "COB" 장을 참조하거나 schunk.com을 방문하세요.

어댑터 플레이트 ISO-A160-R



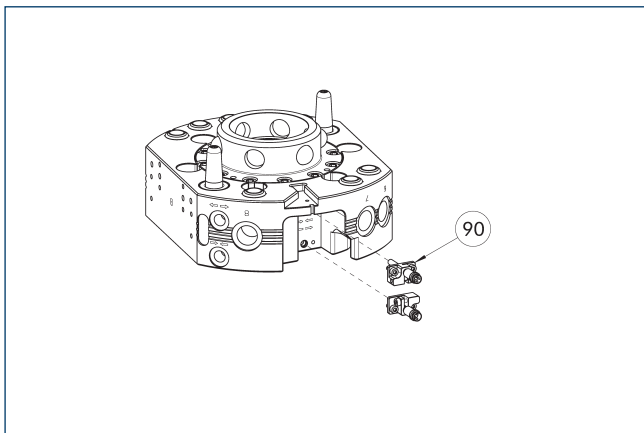
- ① 로봇측 연결
- ② 톨측 연결
- ③ DIN ISO-9409 볼트 서클
- ⑨5 센터링 핀에 맞춤
- ⑨6 센터링에 맞춤

로봇 측 어댑터 플레이트

설명	ID	
어댑터 플레이트		
A-ISO160/CPS110-210	1581929	

- ① M10 또는 M12 설치 패턴이 있는 로봇용 어댑터 플레이트

잠금 모니터링의 조립 상황



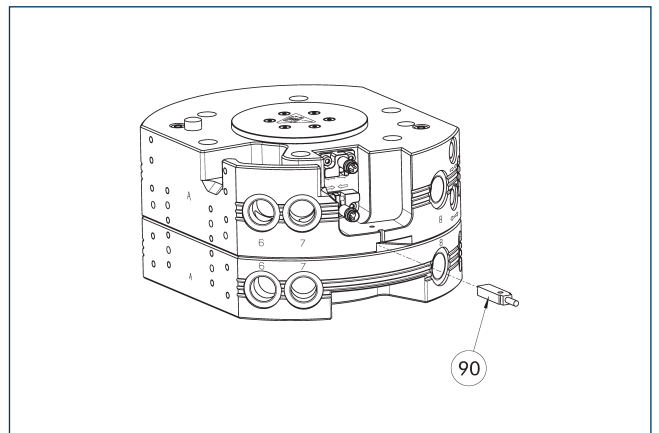
- ⑨0 잠금/잠금 해제 모니터링을 위한 부착 키트(브라켓 및 센서)

도면은 준비된 잠금 모니터링을 통한 설치 상황을 보여줍니다.

설명	ID	
근접 스위치용 부착물 키트		
AS-CPS-110-160	1610161	

- ① CPS-K의 K-S 모델에는 잠금 모니터링 기능이 이미 통합되어 있으므로 추가 부착 키트를 주문할 필요가 없습니다. 각 부착 키트의 공급 범위에는 브라켓을 포함한 사전 설정 센서 1개가 들어가 있으며, 그래서 각 CPS-K 당 2개의 장착 키트가 필요합니다.

설치 상황 재실 모니터링



- ⑨0 유무 감지 제어용 센서

설명	ID	
유도성 근접 스위치		
IN 8-SL-M8-SW	1622470	
INK 8-SL	0302456	

- ① 각 CPS-K마다 재실 모니터링을 위해 근접 스위치가 필요합니다.

CPS 160

자동 공구 교환기

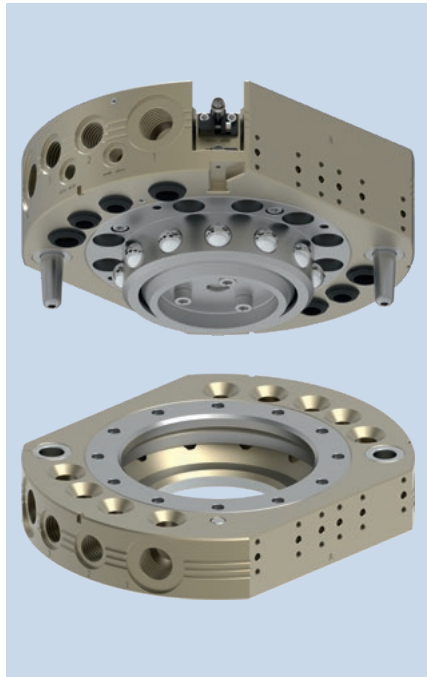
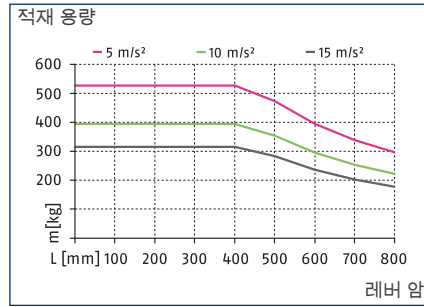
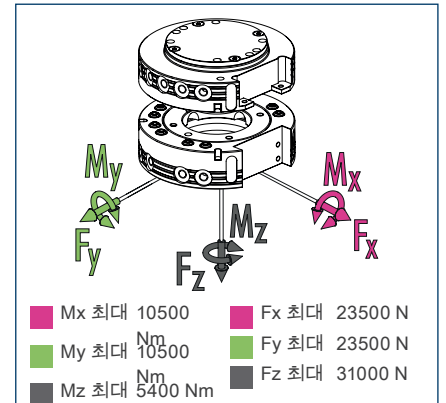


차트 로드



최대 로드

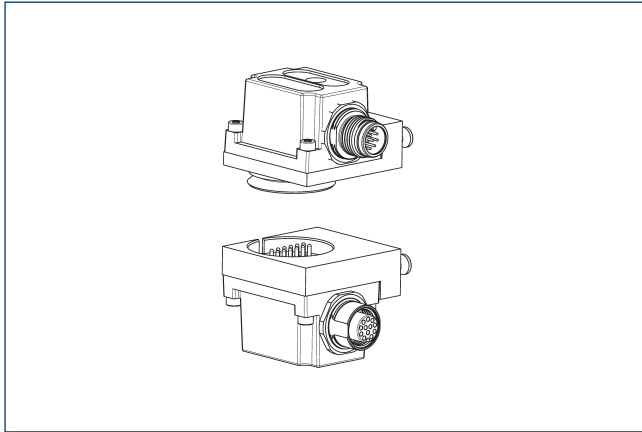


① 이것은 공구 교환장치에 작용할 수 있는 모든 정적 부하의 합계입니다.

기술 데이터

설명	CPS 160-K-S	CPS 160-K	CPS 160-A
ID	1613301	1590284	1590286
헤드 교체	헤드 교체	헤드 교체	틀
잠금 감지	통합형	준비된	
체결력 [N]	31000	31000	
스프링 힘에 의해 제공되는 잠금력 [N]	378	378	
반복 정밀도 [mm]	0.015	0.015	
중량 [kg]	7.6	7.6	3.1
잠김 시 최대 거리 [mm]	2	2	
공압 피드 스루 수	5x G3/8"	5x G3/8"	5x G3/8"
공압 피드 스루 수	4x G1/2"	4x G1/2"	4x G1/2"
주 연결부 잠금/잠금 해제	G1/8"	G1/8"	
최대 허용 XY 축 오프셋 [mm]	±2	±2	±2
최대 허용 각도 오프셋 XY [°]	±0.7	±0.7	±0.7
최대 허용 각도 오프셋 Z [°]	±1	±1	±1
로봇축 연결	ISO 9409-1-125-10-M10	ISO 9409-1-125-10-M10	
틀축 연결			ISO 9409-1-125-10-M10
최저/최고 주위 온도 [°C]	5/60	5/60	5/60
정격 가동 압력 [bar]	6	6	6
최소/최대 작동 압력 [bar]	4.5/7	4.5/7	4.5/7
나사 연결 다이어그램	4 x J	4 x J	4 x J
개방/폐쇄 시간 [s]	0.3/0.1	0.3/0.3	
더블 스트로크당 실린더 용량 [cm³]	279	279	
6 bar에서의 유량(관통부당)	1.400 l/min (G3/8")	1.400 l/min (G3/8")	1.400 l/min (G3/8")
6 bar에서의 유량(관통부당)	1.600 l/min (G1/2")	1.600 l/min (G1/2")	1.600 l/min (G1/2")
최대 동적 모멘트 Mx [Nm]	3500	3500	3500
최대 동적 모멘트 My [Nm]	3500	3500	3500
최대 동적 모멘트 Mz [Nm]	1800	1800	1800
힘 Fx 최대 동적 [N]	7800	7800	7800
힘 Fy 최대 동적 [N]	7800	7800	7800
힘 Fz 최대 동적 [N]	10500	10500	10500

옵션 모듈 COB

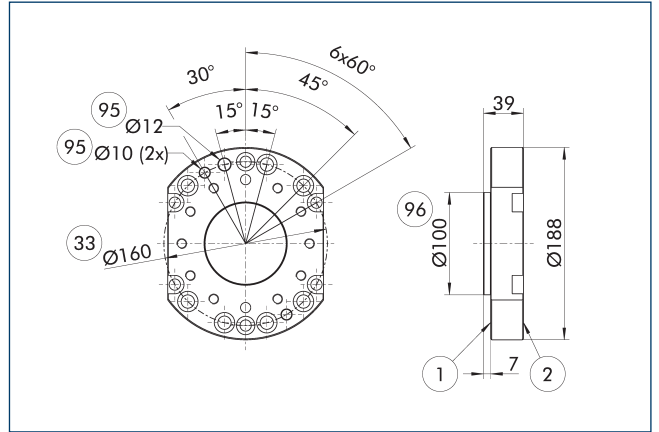


CPS 톨 교환기에 COB 옵션 모듈을 장착하려면 어댑터 플레이트가 필요합니다.

설명	ID	나사 연결 다이어그램
어댑터 플레이트		
COS Z83-J/B	1610155	J

- ① 자세한 정보와 적합한 케이블 커넥터에 대한 내용은 카탈로그의 "COB" 장을 참조하거나 schunk.com을 방문하세요.

어댑터 플레이트 ISO-A160-R

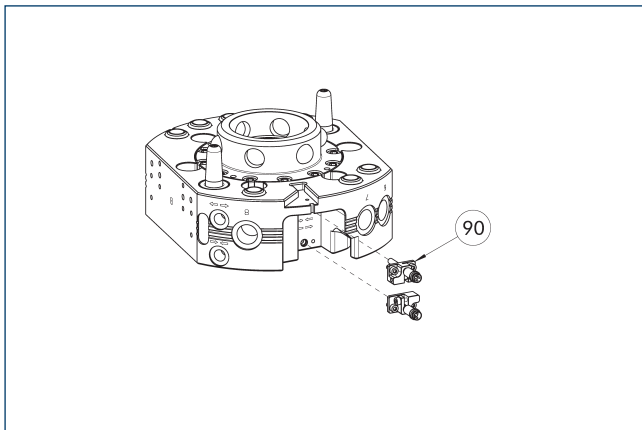


- ① 로봇측 연결
② 톨측 연결
③ DIN ISO-9409 볼트 서클
⑨5 센터링 핀에 맞춤
⑨6 센터링에 맞춤

로봇 측 어댑터 플레이트

설명	ID	
어댑터 플레이트		
A-ISO160/CPS160	1581930	

잠금 모니터링의 조립 상황



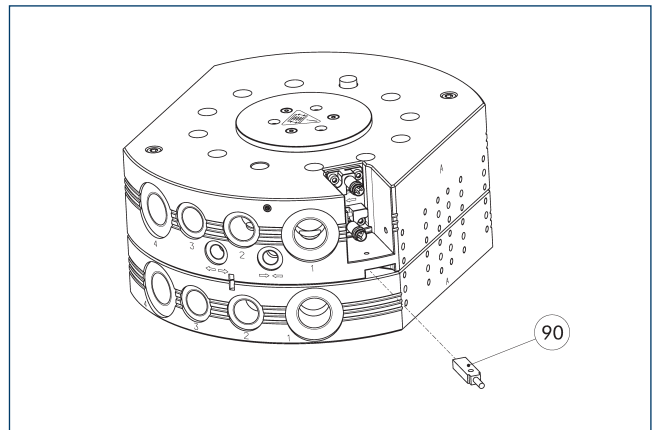
- ⑨0 잠금/잠금 해제 모니터링을 위한 부착 키트(브라켓 및 센서)

도면은 준비된 잠금 모니터링을 통한 설치 상황을 보여줍니다.

설명	ID	
근접 스위치용 부착물 키트		
AS-CPS-110-160	1610161	

- ① CPS-K의 K-S 모델에는 잠금 모니터링 기능이 이미 포함되어 있으므로 추가 부착 키트를 주문할 필요가 없습니다. 각 부착 키트의 공급 범위에는 브라켓을 포함한 사전 설정 센서 1개가 들어가 있으며, 그래서 각 CPS-K 당 2개의 장착 키트가 필요합니다.

설치 상황 재실 모니터링



- ⑨0 유무 감지 제어용 센서

설명	ID	
유도성 근접 스위치		
IN 8-SL-M8-SW	1622470	
INK 8-SL	0302456	

- ① 각 CPS-K마다 재실 모니터링을 위해 근접 스위치가 필요합니다.

CPS 210

자동 공구 교환기

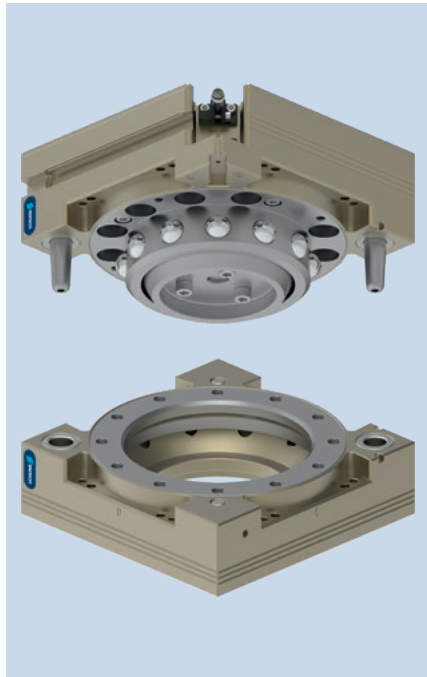
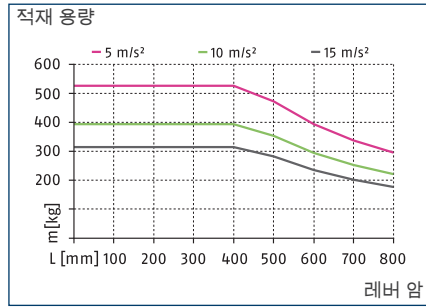
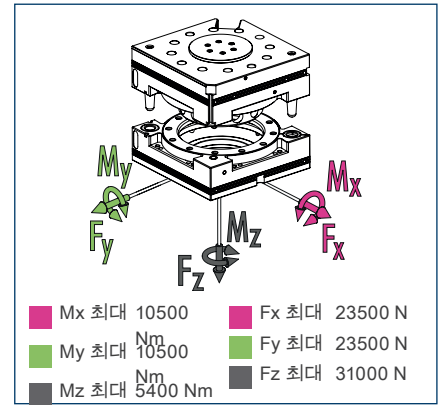


차트 로드



최대 로드

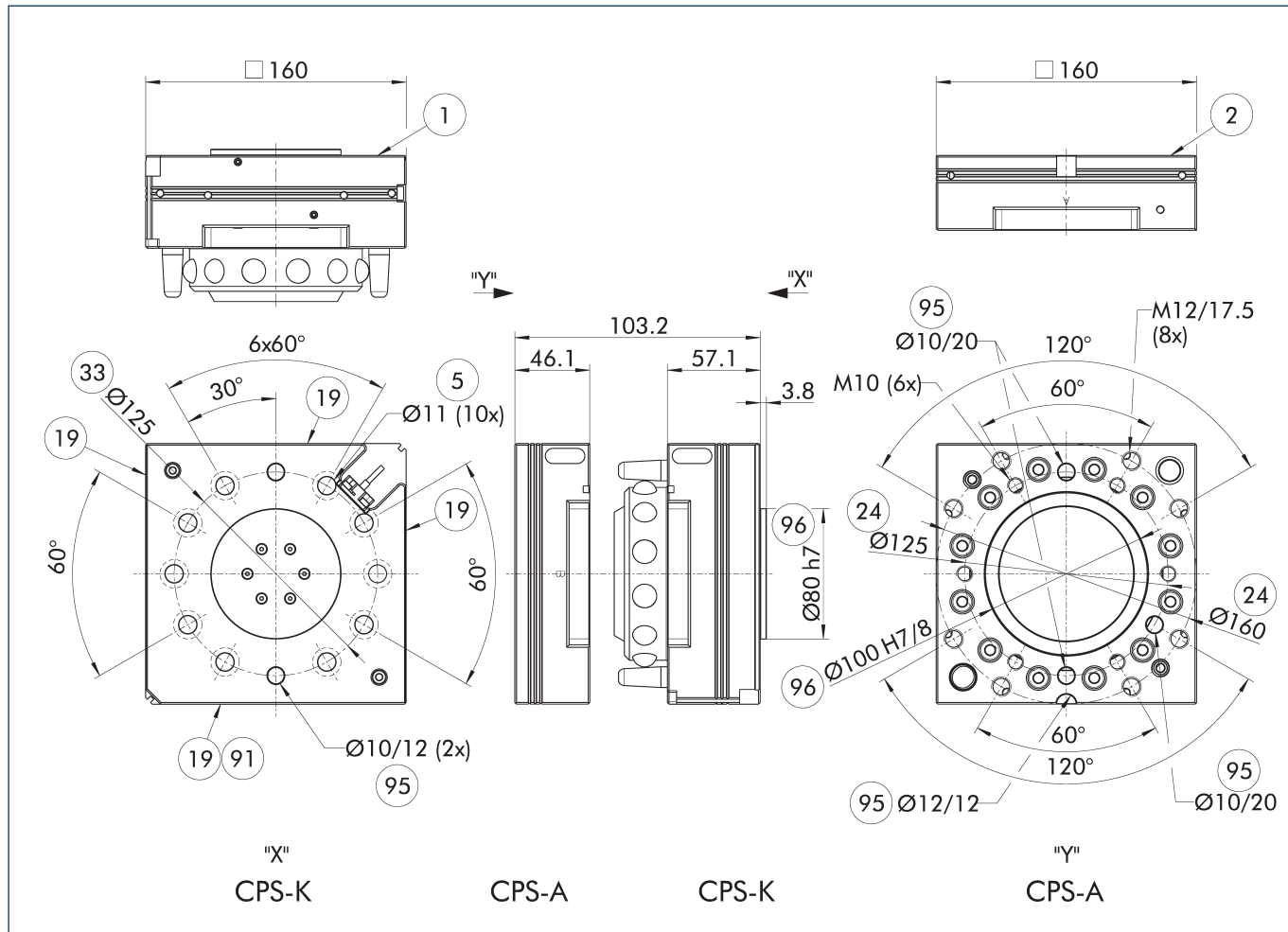


① 이것은 공구 교환장치에 작용할 수 있는 모든 정적 부하의 합계입니다.

기술 데이터

설명	CPS 210-K-S	CPS 210-A
ID	1613303	1590994
헤드 교체	통합형	틀
잠금 감지	통합형	
체결력	[N] 31000	
스프링 힘에 의해 제공되는 잠금력	[N] 378	
반복 정밀도	[mm] 0.015	
중량	[kg] 5.8	2.7
잠김 시 최대 거리	[mm] 2	
최대 허용 XY 축 오프셋	[mm] ±2	±2
최대 허용 각도 오프셋 XY	[°] ±0.7	±0.7
최대 허용 각도 오프셋 Z	[°] ±1	±1
로봇측 연결	ISO 9409-1-125-6-M10	
틀측 연결		ISO 9409-1-125-6-M10
최저/최고 주위 온도	[°C] 5/60	5/60
정격 가동 압력	[bar] 6	6
최소/최대 작동 압력	[bar] 5/7	5/7
나사 연결 다이어그램	L1 측면 A, L 측면 B/C/D	L 측면 A/B/C/D
장착면 제어 모듈	A면	A면
개방/폐쇄 시간	[s] 0.3/0.1	
더블 스트로크당 실린더 용량	[cm ³] 314	
최대 동적 모멘트 Mx	[Nm] 3500	3500
최대 동적 모멘트 My	[Nm] 3500	3500
최대 동적 모멘트 Mz	[Nm] 1800	1800
힘 Fx 최대 동적	[N] 7800	7800
힘 Fy 최대 동적	[N] 7800	7800
힘 Fz 최대 동적	[N] 10500	10500

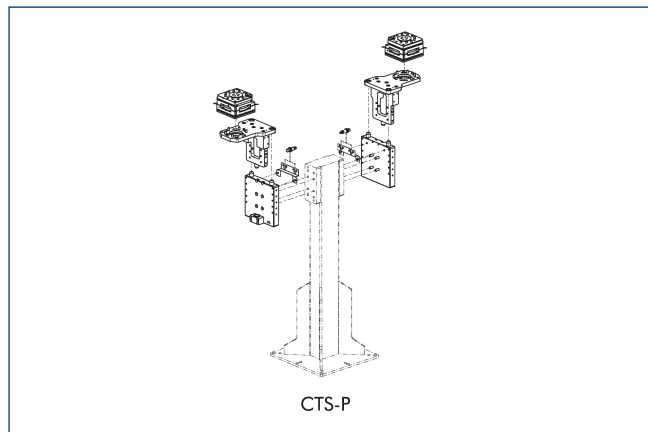
메인뷰



이 도면은 아래 설명된 옵션의 치수에 대한 사항은 고려되지 않은 기본 버전 툴 교환기를 나타냅니다.

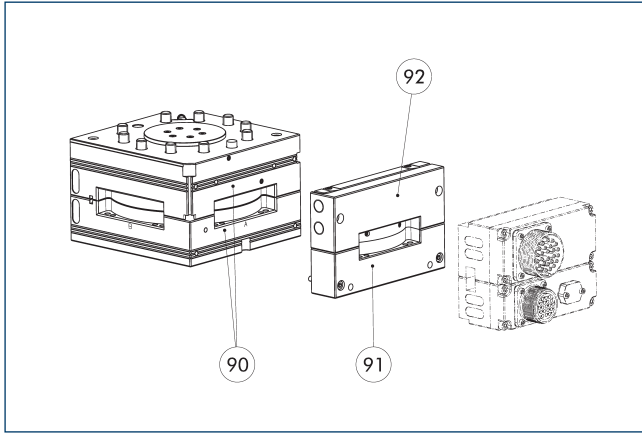
- | | |
|---------------------|-----------------------|
| ① 로봇측 연결 | ③③ DIN ISO-9409 볼트 서클 |
| ② 툴측 연결 | ⑨① 제어 모듈용 장착면 A |
| ⑤ 나사를 사용한 연결의 관통 구멍 | ⑨⑤ 센터링 핀에 맞춤 |
| ⑱ 옵션용 장착면 | ⑨⑥ 센터링에 맞춤 |
| ⑳ 볼트 서클 | |

모듈형 보관 랙 CTS



① 자세한 내용은 카탈로그의 "CTS" 챕터를 참조하거나 schunk.com을 방문하세요.

공압 제어 모듈

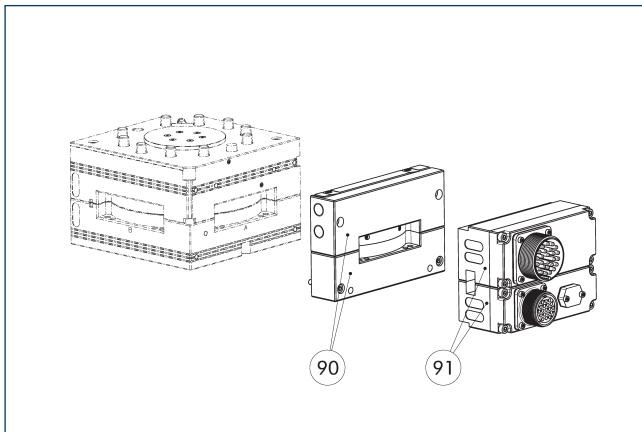


90 제어 모듈용 장착면 A 92 공압 제어 모듈
91 간격 판

CPS-K에는 잠금 및 잠금 해제를 위한 추가 공압 제어 모듈이 필요하며, 이 모듈은 다양한 버전으로 제공됩니다. 기본 버전에는 잠금 및 잠금 해제를 위한 2개의 공기 연결이 포함되어 있으며 고객 측 공압 밸브가 필요합니다. 다른 변형 모델에는 모듈에 공압 밸브가 포함되어 있는데, 이 밸브는 CPS-K의 피스톤 챔버에 연결되어 풀 체인저를 잠그거나 잠금 해제합니다.

① 자세한 정보와 적합한 케이블 커넥터에 대한 정보는 카탈로그의 "COS" 챕터를 참조하거나 schunk.com을 방문하세요.

옵션 모듈 COS

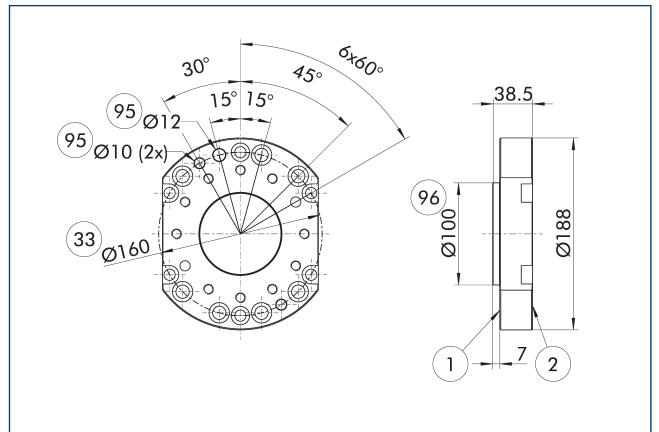


90 공압 제어 모듈 및 스페이서 플레이트 91 옵션 모듈 COS

추가 COS 옵션 모듈을 공압 제어 모듈과 거리판에 나사로 고정할 수 있습니다.

① 자세한 정보와 적합한 케이블 커넥터에 대한 정보는 카탈로그의 "COS" 챕터를 참조하거나 schunk.com을 방문하세요.

어댑터 플레이트 ISO-A160-R



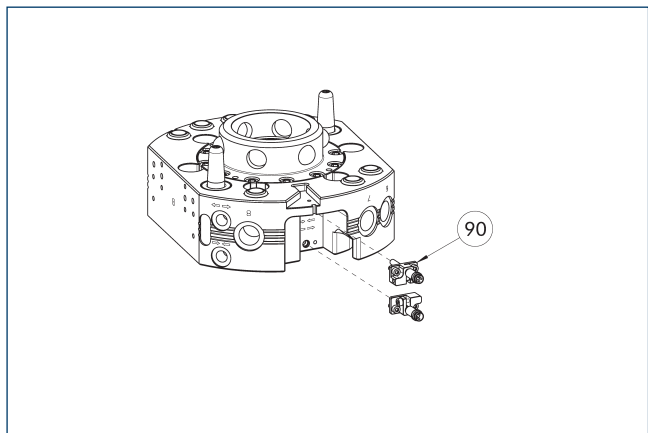
① 로봇측 연결 95 센터링 핀에 맞춤
② 톨축 연결 96 센터링에 맞춤
③ DIN ISO-9409 볼트 서클

로봇 측 어댑터 플레이트

설명	ID	
어댑터 플레이트		
A-ISO160/CPS110-210	1581929	

① M10 또는 M12 설치 패턴이 있는 로봇용 어댑터 플레이트

잠금 모니터링의 조립 상황



- ⑨0 잠금/잠금 해제 모니터링을 위한 부착 키트(브라켓 및 센서)

도면은 준비된 잠금 모니터링을 통한 설치 상황을 보여줍니다.

설명	ID	
근접 스위치용 부착물 키트		
AS-CPS-210	1620279	

- ① CPS-K의 K-S 모델에는 잠금 모니터링 기능이 이미 통합되어 있으므로 추가 부착 키트를 주문할 필요가 없습니다. 각 부착 키트의 공급 범위에는 브라켓을 포함한 사전 설정 센서 1개가 들어가 있으며, 그래서 각 CPS-K 당 2개의 장착 키트가 필요합니다.

CPS 310

자동 공구 교환기

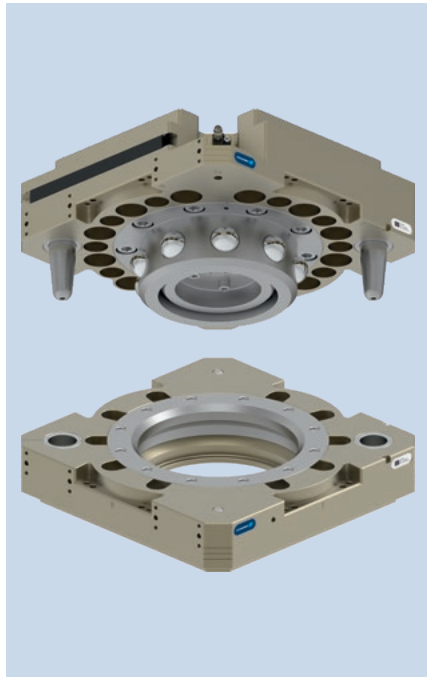
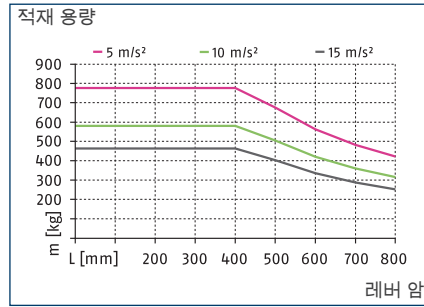
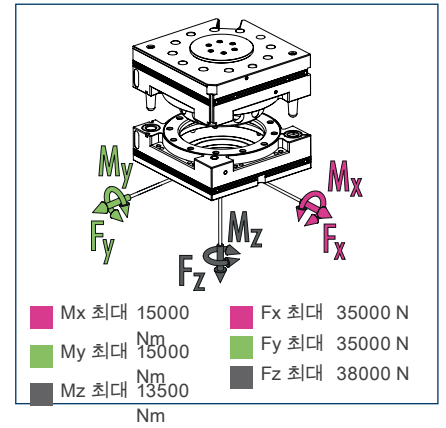


차트 로드



최대 로드

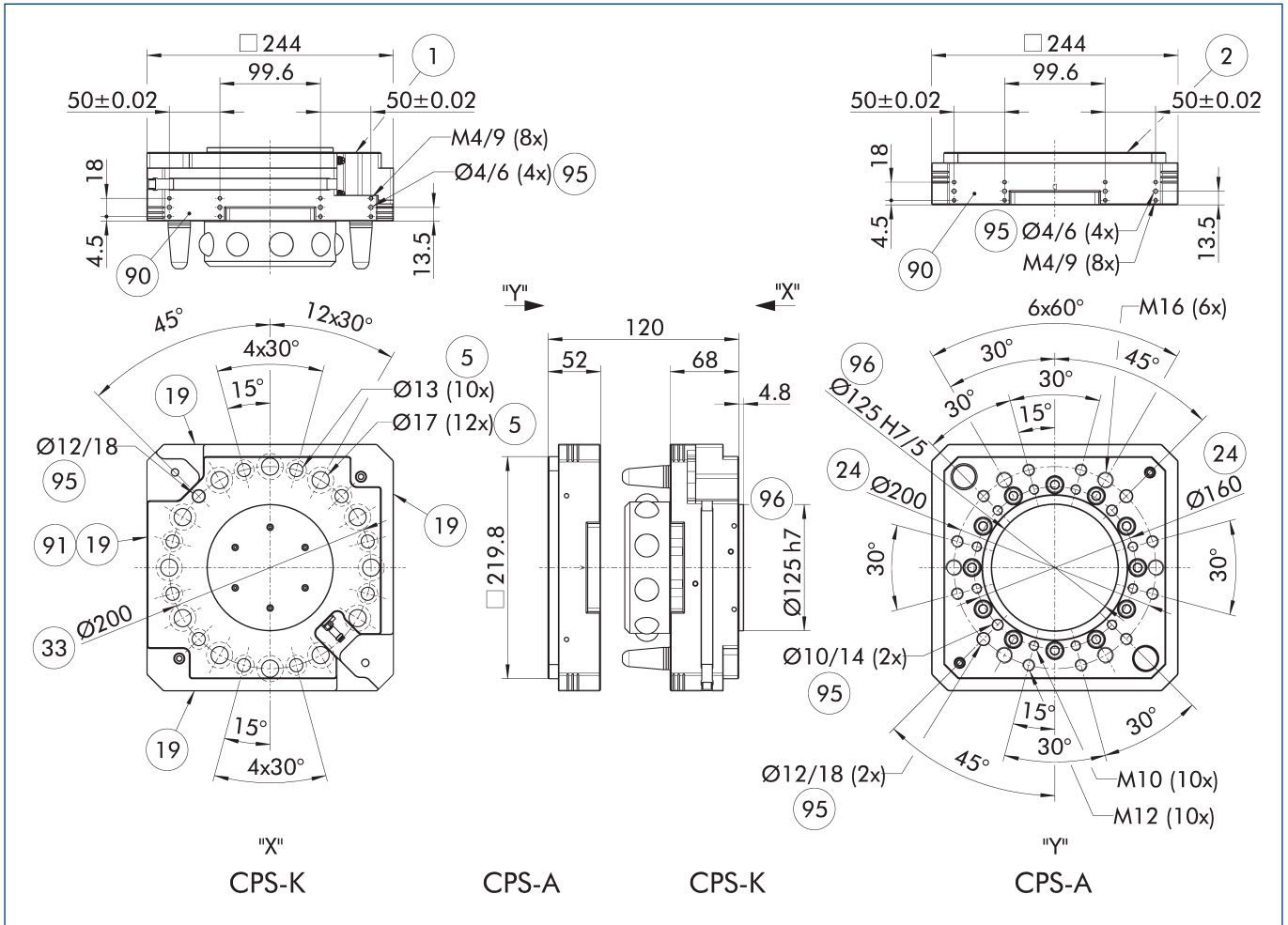


① 이것은 공구 교환장치에 작용할 수 있는 모든 정적 부하의 합계입니다.

기술 데이터

설명	CPS 310-K-S	CPS 310-A
헤드 교체	헤드 교체	틀
ID	1613305	1590996
잠금 감지	통합형	
체결력	[N] 38000	
스프링 힘에 의해 제공되는 잠금력	[N] 574	
반복 정밀도	[mm] 0.015	
중량	[kg] 13.4	7.3
잠김 시 최대 거리	[mm] 2.5	
최대 허용 XY 축 오프셋	[mm] ±2	±2
최대 허용 각도 오프셋 XY	[°] ±0.7	±0.7
최대 허용 각도 오프셋 Z	[°] ±1	±1
로봇측 연결	ISO 9409-1-200-6-M12	
틀측 연결		ISO 9409-1-200-6-M12
최저/최고 주위 온도	[°C] 5/60	5/60
정격 가동 압력	[bar] 6	6
최소/최대 작동 압력	[bar] 5/7	5/7
나사 연결 다이어그램	L2 측면 A, L 측면 B/C/D, 2 x J 측면 B/D	L면 A/B/C/D, 2 x J 측면 B/D
장착면 제어 모듈	A면	A면
개방/폐쇄 시간	[s] 0.5/0.5	
더블 스트로크당 실린더 용량	[cm ³] 581	
최대 동적 모멘트 Mx	[Nm] 5000	5000
최대 동적 모멘트 My	[Nm] 5000	5000
최대 동적 모멘트 Mz	[Nm] 4500	4500
힘 Fx 최대 동적	[N] 11500	11500
힘 Fy 최대 동적	[N] 11500	11500
힘 Fz 최대 동적	[N] 12500	12500

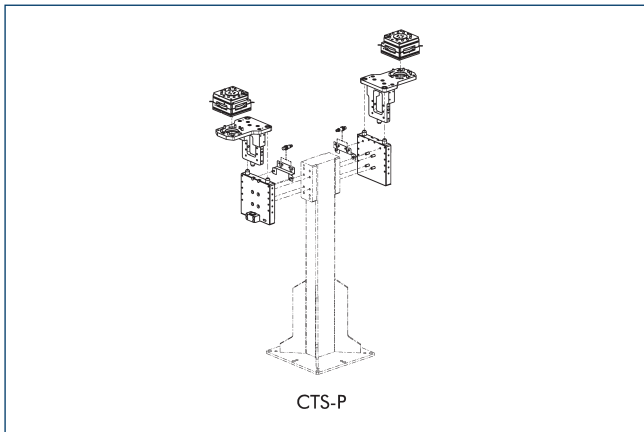
메인뷰



이 도면은 아래 설명된 옵션의 치수에 대한 사항은 고려되지 않은 기본 버전 툴 교환기를 나타냅니다.

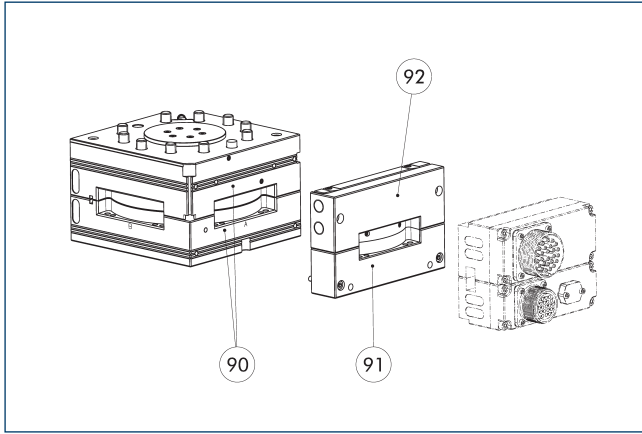
- ① 로봇측 연결
- ③③ DIN ISO-9409 볼트 서클
- ② 툴측 연결
- ⑨⑨ 반대쪽에도 나사 연결 다이어그램이 있습니다
- ⑤ 나사를 사용한 연결의 관통 구멍
- ⑨① 제어 모듈용 장착면 A
- ①⑨ 옵션용 장착면
- ⑨⑤ 센터링 핀에 맞춤
- ②④ 볼트 서클
- ⑨⑥ 센터링에 맞춤

모듈형 보관 랙 CTS



① 자세한 내용은 카탈로그의 "CTS" 챕터를 참조하거나 schunk.com을 방문하세요.

공압 제어 모듈

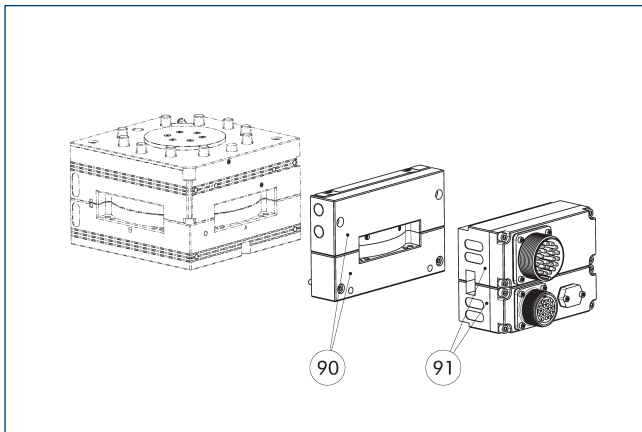


90 제어 모듈용 장착면 A 92 공압 제어 모듈
91 간격 판

CPS-K에는 잠금 및 잠금 해제를 위한 추가 공압 제어 모듈이 필요하며, 이 모듈은 다양한 버전으로 제공됩니다. 기본 버전에는 잠금 및 잠금 해제를 위한 2개의 공기 연결이 포함되어 있으며 고객 측 공압 밸브가 필요합니다. 다른 변형 모델에는 모듈에 공압 밸브가 포함되어 있는데, 이 밸브는 CPS-K의 피스톤 챔버에 연결되어 톨 체인저를 잠그거나 잠금 해제합니다.

- ① 자세한 정보와 적합한 케이블 커넥터에 대한 정보는 카탈로그의 "COS" 챕터를 참조하거나 schunk.com을 방문하세요.

옵션 모듈 COS

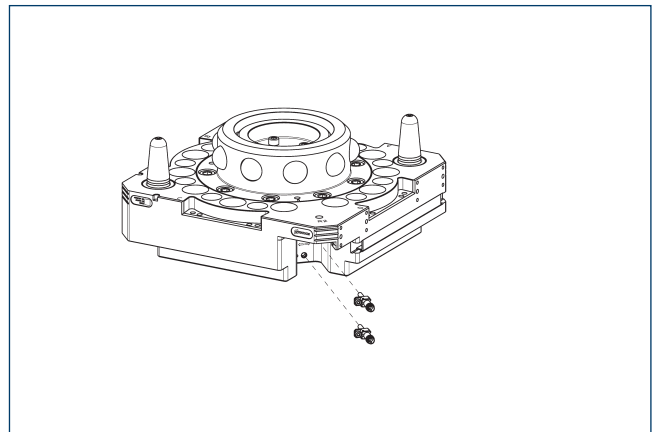


90 공압 제어 모듈 및 스페이스 플레이트 91 옵션 모듈 COS

추가 COS 옵션 모듈을 공압 제어 모듈과 거리판에 나사로 고정할 수 있습니다.

- ① 자세한 정보와 적합한 케이블 커넥터에 대한 정보는 카탈로그의 "COS" 챕터를 참조하거나 schunk.com을 방문하세요.

잠금 모니터링의 조립 상황



90 잠금/잠금 해제 모니터링을 위한 부속 키트(브라켓 및 센서)

도면은 준비된 잠금 모니터링을 통한 설치 상황을 보여줍니다.

설명	ID
근접 스위치용 부속물 키트	
AS-CPS-310	1610162

- ① CPS-K의 K-S 모델에는 잠금 모니터링 기능이 이미 통합되어 있으므로 추가 부속 키트를 주문할 필요가 없습니다. 각 부속 키트의 공급 범위에는 브래킷을 포함한 사전 설정 센서 1개가 들어가 있으며, 그래서 각 CPS-K 당 2개의 장착 키트가 필요합니다.

CPS 510

자동 공구 교환기

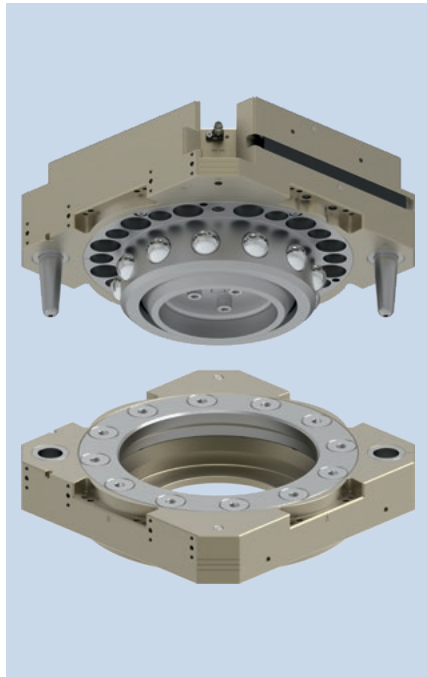
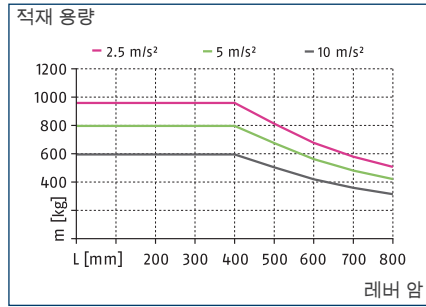
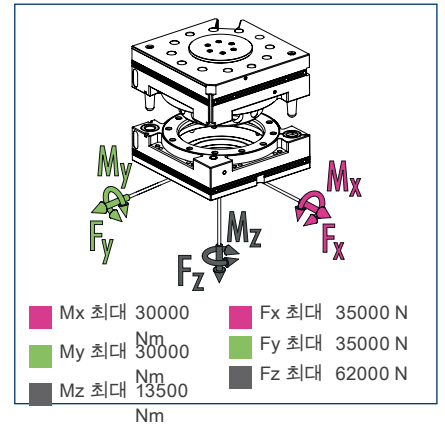


차트 로드



최대 로드

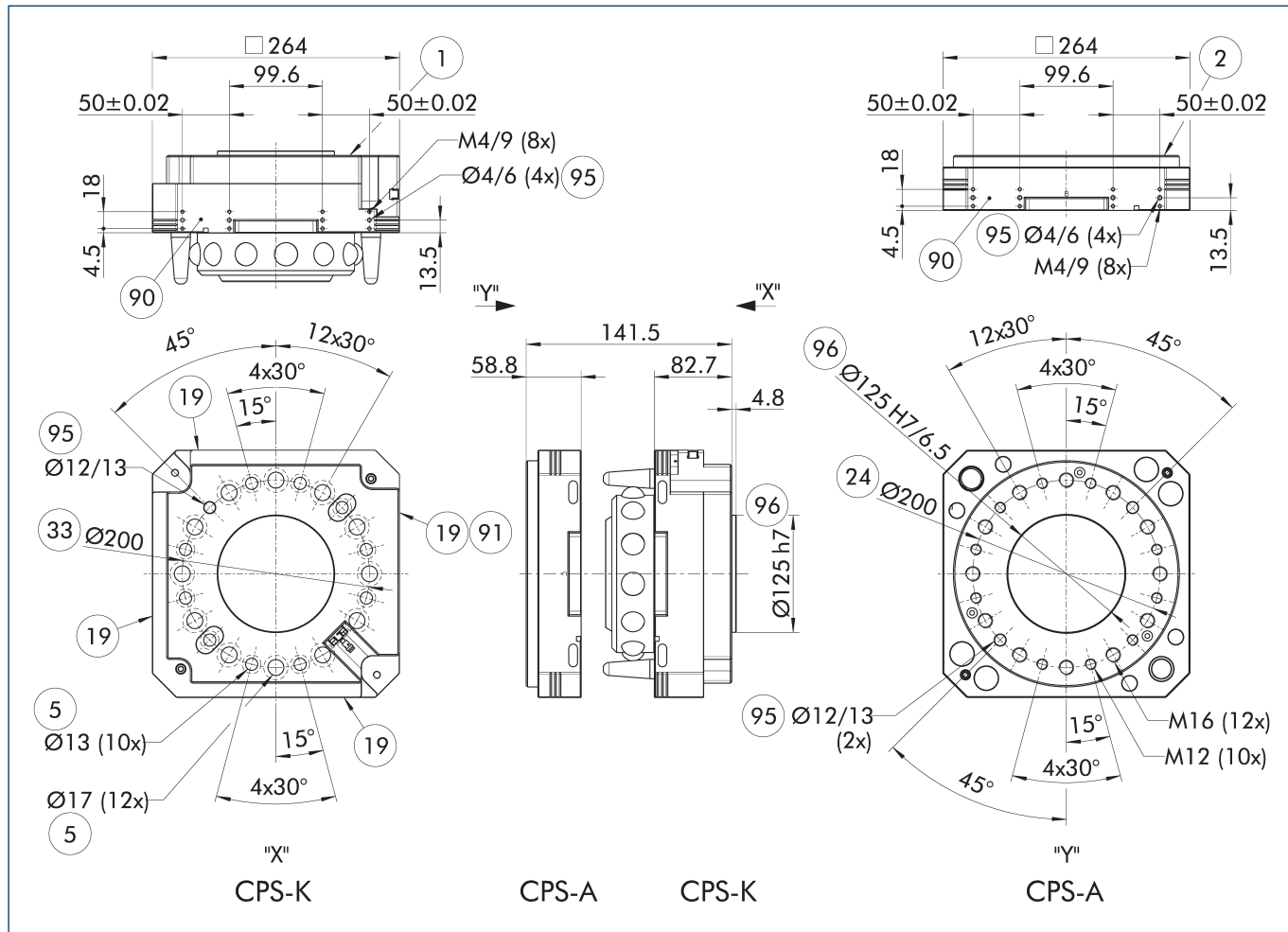


① 이것은 공구 교환장치에 작용할 수 있는 모든 정적 부하의 합계입니다.

기술 데이터

설명	CPS 510-K-S	CPS 510-A
ID	헤드 교체 1613306	틀 1590999
잠금 감지	통합형	
체결력	[N] 62000	
스프링 힘에 의해 제공되는 잠금력	[N] 710	
반복 정밀도	[mm] 0.015	
중량	[kg] 19.7	8.7
잠김 시 최대 거리	[mm] 2.5	
최대 허용 XY 축 오프셋	[mm] ±2	±2
최대 허용 각도 오프셋 XY	[°] ±0.7	±0.7
최대 허용 각도 오프셋 Z	[°] ±1	±1
로봇측 연결	ISO 9409-1-200-6-M12	
틀측 연결		ISO 9409-1-200-6-M12
최저/최고 주위 온도	[°C] 5/60	5/60
정격 가동 압력	[bar] 6	6
최소/최대 작동 압력	[bar] 5/7	5/7
나사 연결 다이어그램	L2 측면 A, L 측면 B/C/D, 2 x J 측면 B/D	L면 A/B/C/D, 2 x J 측면 B/D
장착면 제어 모듈	A면	A면
개방/폐쇄 시간	[s] 0.5/0.1	
더블 스트로크당 실린더 용량	[cm³] 1080	
최대 동적 모멘트 Mx	[Nm] 10000	10000
최대 동적 모멘트 My	[Nm] 10000	10000
최대 동적 모멘트 Mz	[Nm] 4500	4500
힘 Fx 최대 동적	[N] 11800	11800
힘 Fy 최대 동적	[N] 11800	11800
힘 Fz 최대 동적	[N] 20500	20500

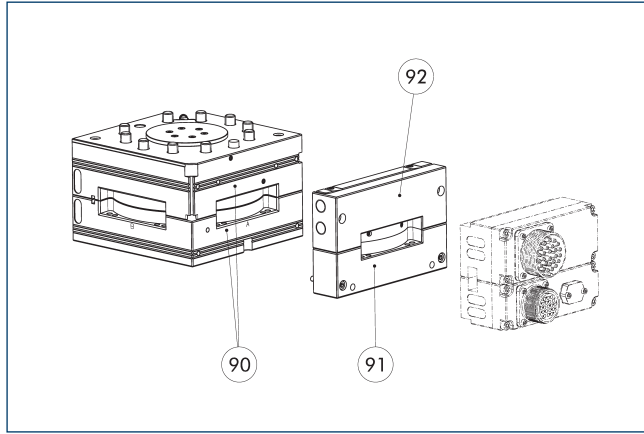
메인뷰



이 도면은 아래 설명된 옵션의 치수에 대한 사항은 고려되지 않은 기본 버전 툴 교환기를 나타냅니다.

- | | | | |
|---|-------------------|----|-------------------------|
| ① | 로봇측 연결 | ③③ | DIN ISO-9409 볼트 서클 |
| ② | 툴측 연결 | ⑨⑨ | 반대쪽에도 나사 연결 다이어그램이 있습니다 |
| ⑤ | 나사를 사용한 연결의 관통 구멍 | ⑨① | 제어 모듈용 장착면 A |
| ⑬ | 옵션용 장착면 | ⑨⑤ | 센터링 핀에 맞춤 |
| ⑭ | 볼트 서클 | ⑨⑥ | 센터링에 맞춤 |

공압 제어 모듈

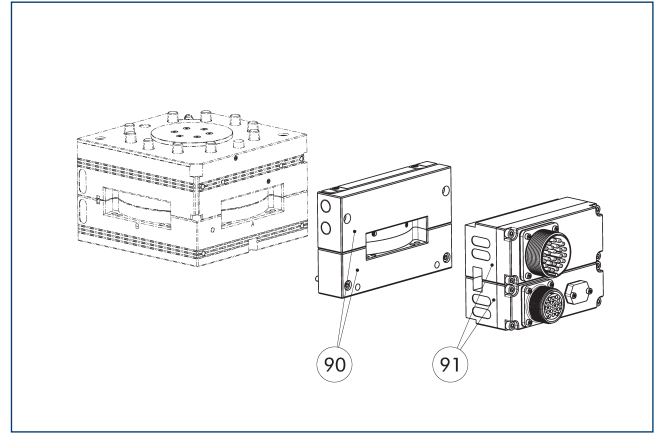


90 제어 모듈용 장착면 A
91 간격 판
92 공압 제어 모듈

CPS-K에는 잠금 및 잠금 해제를 위한 추가 공압 제어 모듈이 필요하며, 이 모듈은 다양한 버전으로 제공됩니다. 기본 버전에는 잠금 및 잠금 해제를 위한 2개의 공기 연결이 포함되어 있으며 고객 측 공압 밸브가 필요합니다. 다른 변형 모델에는 모듈에 공압 밸브가 포함되어 있는데, 이 밸브는 CPS-K의 피스톤 챔버에 연결되어 톨 체인저를 잠그거나 잠금 해제합니다.

① 자세한 정보와 적합한 케이블 커넥터에 대한 정보는 카탈로그의 "COS" 챕터를 참조하거나 schunk.com을 방문하세요.

옵션 모듈 COS

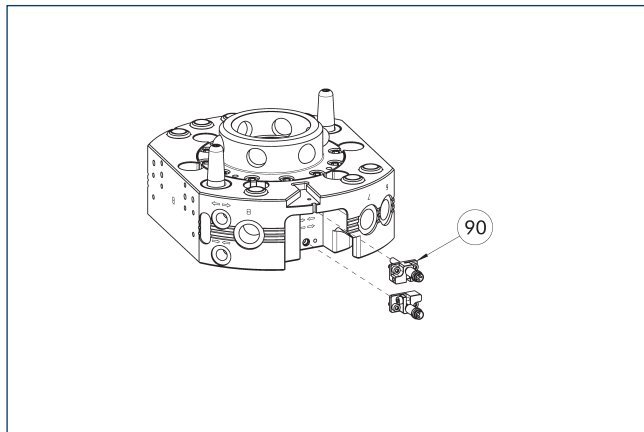


90 공압 제어 모듈 및 스페이서 플레이트
91 옵션 모듈 COS

추가 COS 옵션 모듈을 공압 제어 모듈과 거리판에 나사로 고정할 수 있습니다.

① 자세한 정보와 적합한 케이블 커넥터에 대한 정보는 카탈로그의 "COS" 챕터를 참조하거나 schunk.com을 방문하세요.

잠금 모니터링의 조립 상황



90 잠금/잠금 해제 모니터링을 위한
부착 키트(브라켓 및 센서)

도면은 준비된 잠금 모니터링을 통한 설치 상황을 보여줍니다.

설명	ID
근접 스위치용 부착물 키트	
AS-CPS-510	1620282

① CPS-K의 K-S 모델에는 잠금 모니터링 기능이 이미 통합되어 있으므로 추가 부착 키트를 주문할 필요가 없습니다. 각 부착 키트의 공급 범위에는 브라켓을 포함한 사전 설정 센서 1개가 들어가 있으며, 그래서 각 CPS-K 당 2개의 장착 키트가 필요합니다.

CPS 1210

자동 공구 교환기

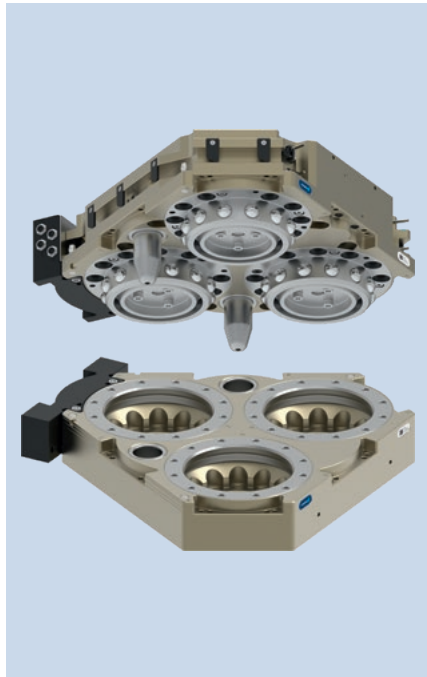
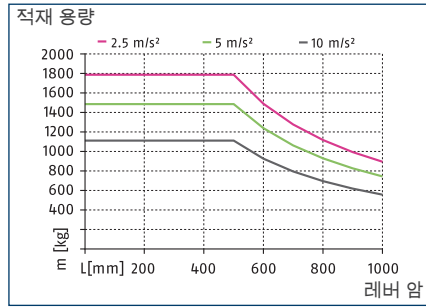
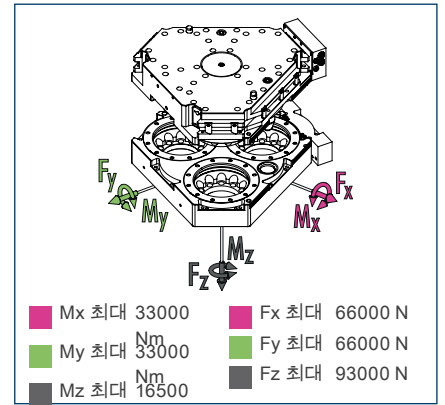


차트 로드



최대 로드



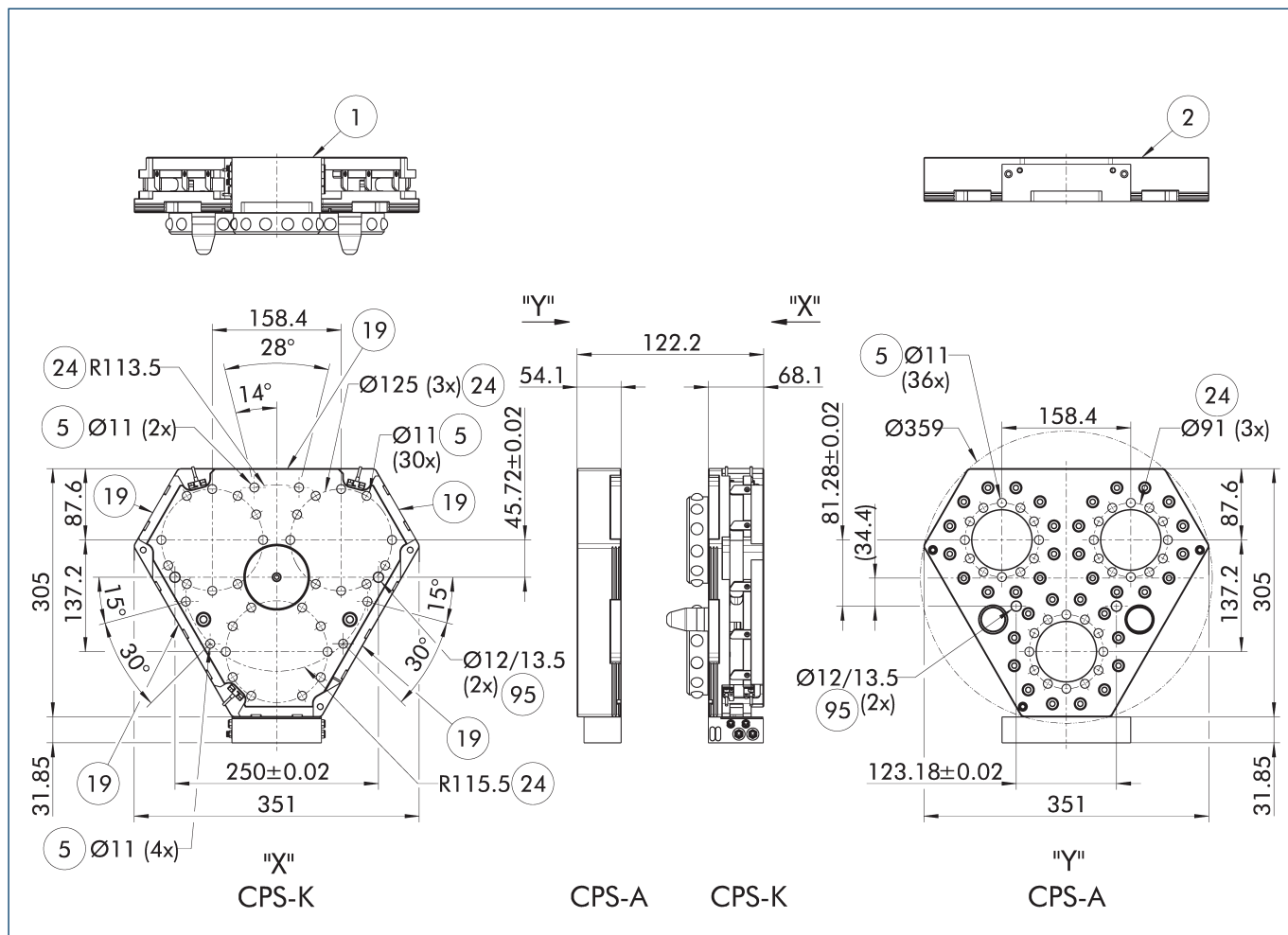
① 이것은 공구 교환장치에 작용할 수 있는 모든 정적 부하의 합계입니다.

기술 데이터

설명	CPS 1210-K-S	CPS 1210-A
ID	헤드 교체 1639338	틀 1639339
잠금 감지	3x 통합형	
체결력	[N] 93000	
스프링 힘에 의해 제공되는 잠금력	[N] 1134	
반복 정밀도	[mm] 0.015	
중량	[kg] 21.5	10
잠김 시 최대 거리	[mm] 1	
최대 허용 XY 축 오프셋	[mm] ±2	±2
최대 허용 각도 오프셋 XY	[°] ±0.7	±0.7
최대 허용 각도 오프셋 Z	[°] ±1	±1
최저/최고 주위 온도	[°C] 5/60	5/60
정격 가동 압력	[bar] 6	6
최소/최대 작동 압력	[bar] 5/7	5/7
나사 연결 다이어그램	L2 측면 A, L 측면 B/C/D/E/F	L면 A/B/C/D/E/F
개방/폐쇄 시간	[s] 1/1	
더블 스트로크당 실린더 용량	[cm³] 942	
최대 동적 모멘트 Mx	[Nm] 11000	11000
최대 동적 모멘트 My	[Nm] 11000	11000
최대 동적 모멘트 Mz	[Nm] 5500	5500
힘 Fx 최대 동적	[N] 22000	22000
힘 Fy 최대 동적	[N] 22000	22000
힘 Fz 최대 동적	[N] 31000	31000

① 센서 분배 상자 COS STB-K, ID 1640081은 CPS 1210-K-S의 제공 범위에 포함됩니다.
거리 플레이트 COS Z59-A-STB, ID 1640082는 CPS 1210-A의 제공 범위에 포함됩니다.

메인뷰



이 도면은 아래 설명된 옵션의 치수에 대한 사항은 고려되지 않은 기본 버전 툴 교환기를 나타냅니다.

- | | |
|---------------------|-------------|
| ① 로봇측 연결 | ⑭ 공압 피드 스루 |
| ② 툴측 연결 | ⑮ 덮개 |
| ③ 나사를 사용한 연결의 관통 구멍 | ⑯ 센터링 핀에 맞춤 |
| ④ 옵션용 장착면 | ⑰ 센터링에 맞춤 |
| ⑤ 볼트 서클 | |



SCHUNK SE & Co. KG

Spanntechnik

Greiftechnik

Automatisierungstechnik

Bahnhofstr. 106 - 134

D-74348 Lauffen/Neckar

Tel. +49-7133-103-0

Fax +49-7133-103-2399

info@de.schunk.com

schunk.com

Folgen Sie uns | *Follow us*

